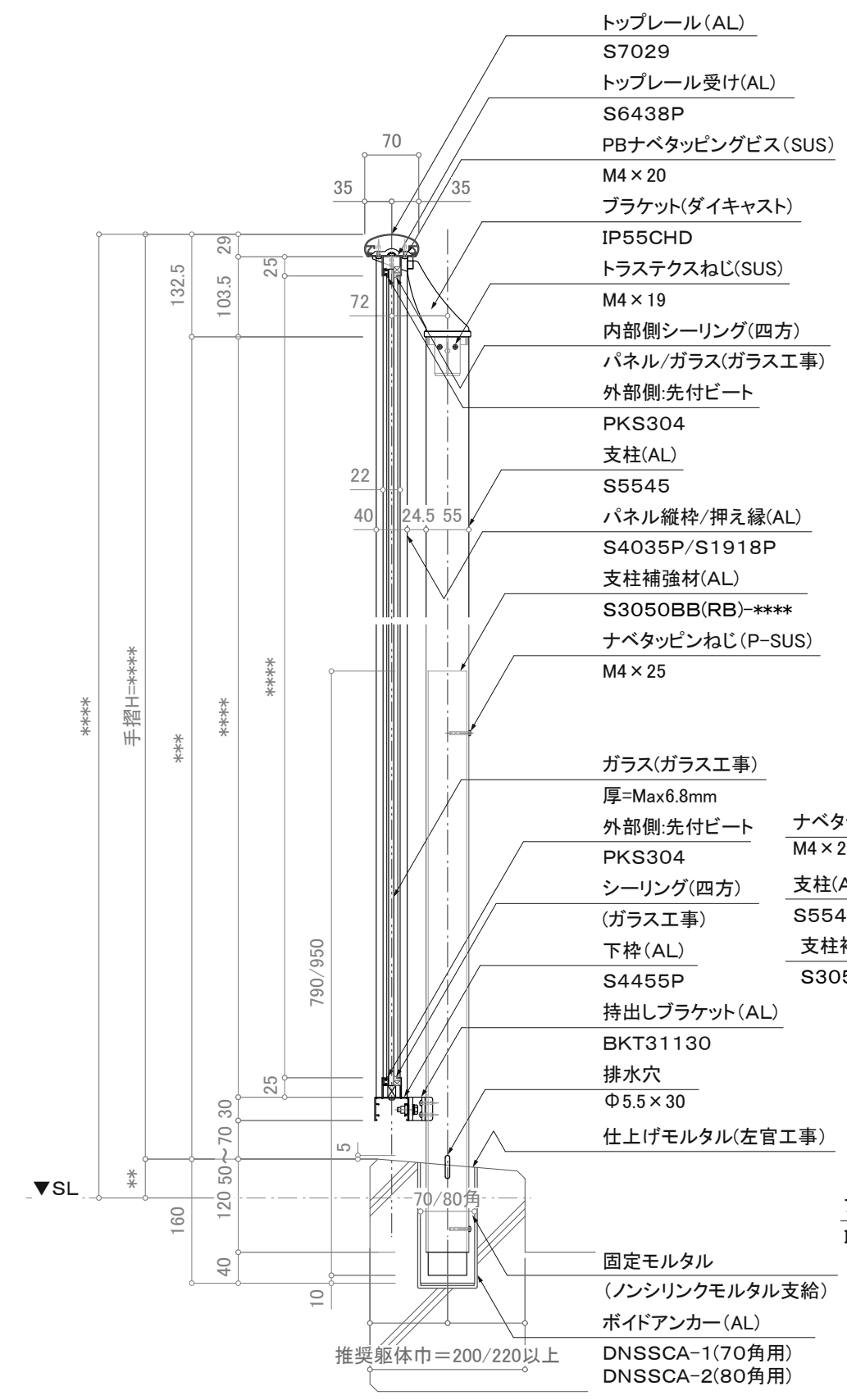
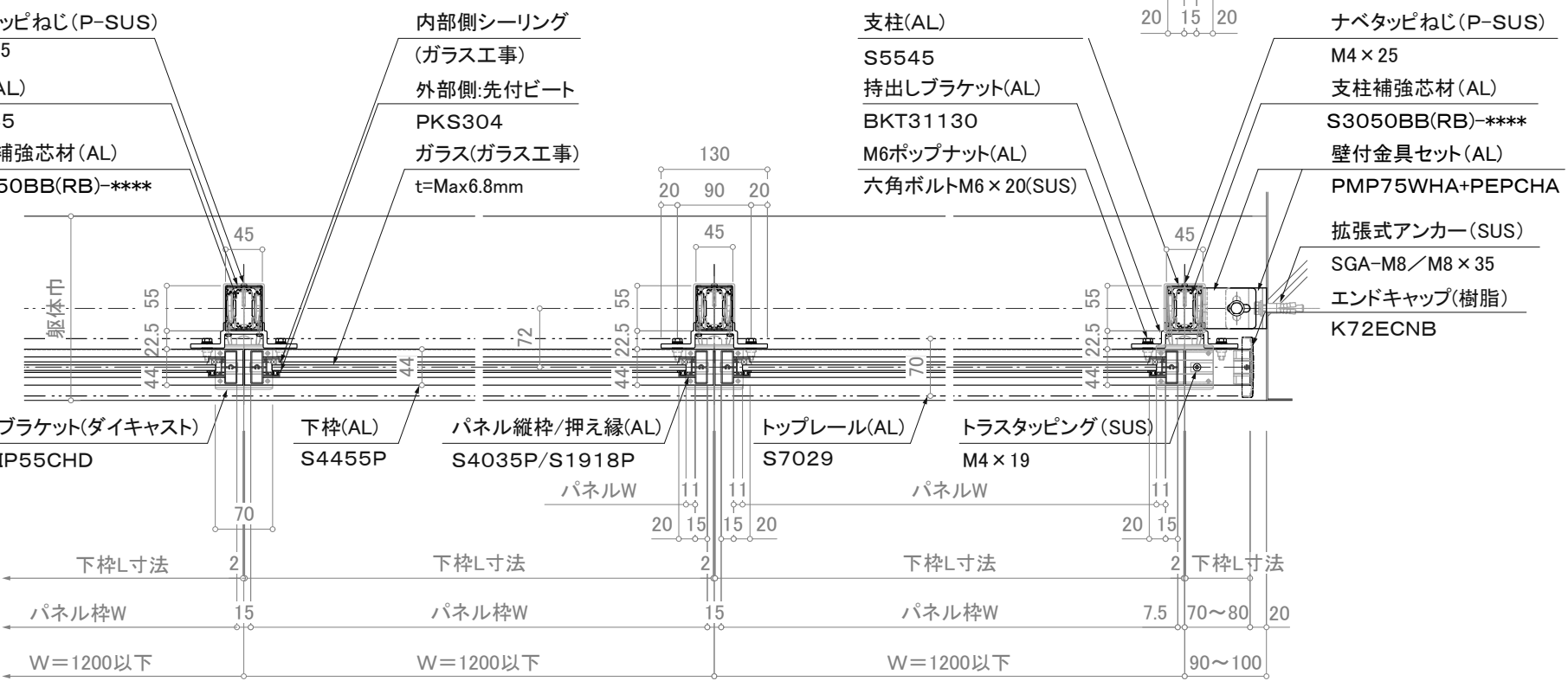


立面図



断面図



平面詳細図

注意事項: 躯体巾180未満は80mmアンカーは使用不可。

※壁支持ブラケットはオプションです。

訂正

△	設計	受領欄	年月日	工事名	株式会社サンレール	営業	設計	作成日	図番
△	施工	受領欄	年月日	名称		担当	担当	訂正日	
△				アルミ手摺 断面詳細図				縮尺 (A3)=1/8、1/25	
△				アウトトップ1段笠木パネル/SL-P-OS7029-B					