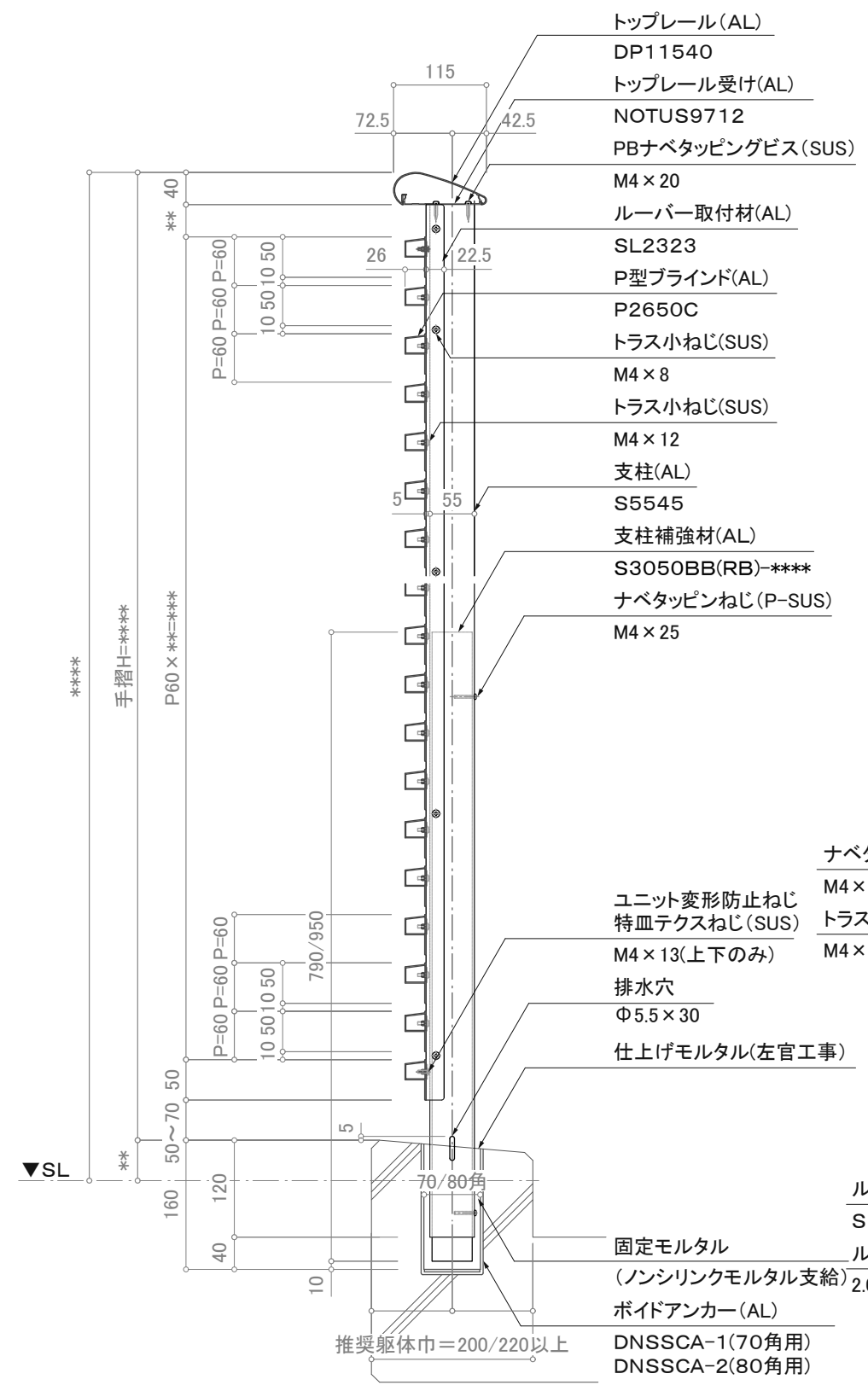
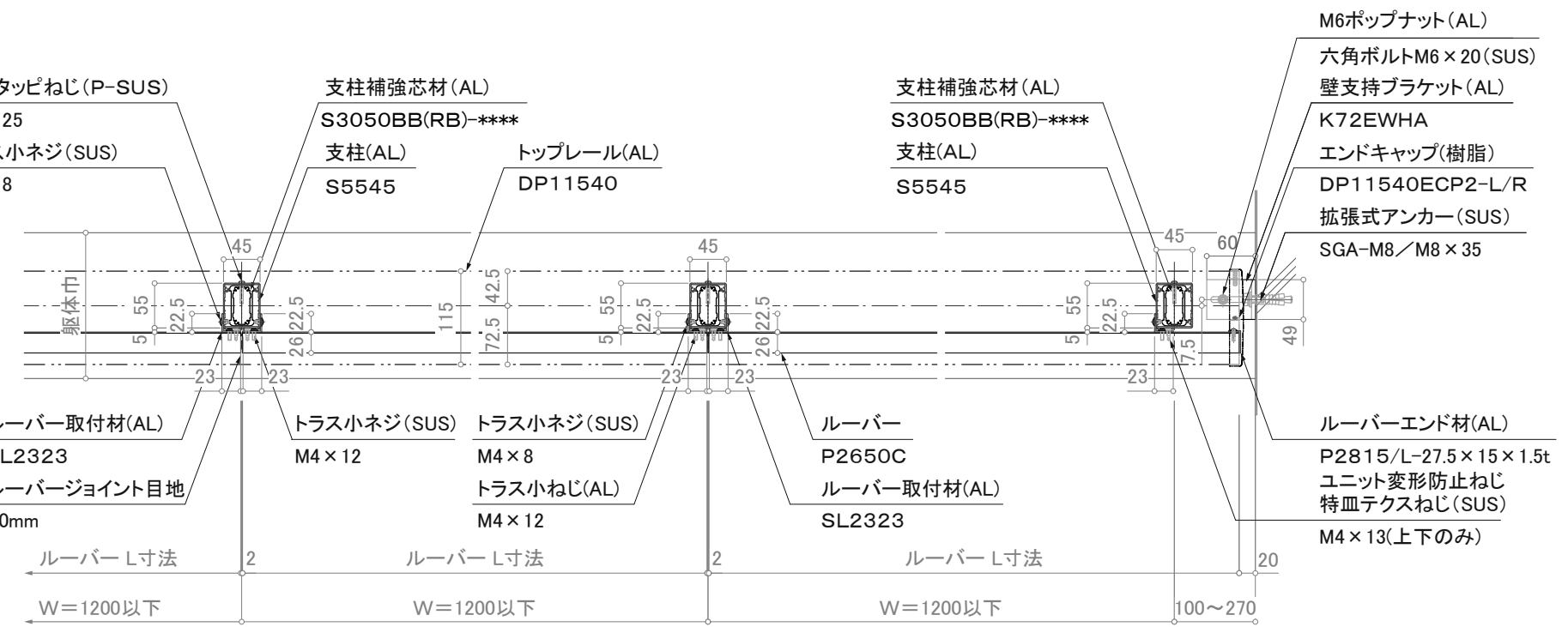


立面図



断面図



平面詳細図

※注意：支柱ピッチは水平荷重強度により異なります。

※壁支持ブラケットはオプションです。

訂正

| | | | | | | | | | |
|------------------|----|-----|-----|-------------------------|-----------|----|------------------|-----|----|
| △ △ △ △ | 設計 | 受領欄 | 年月日 | 工事名 | 株式会社サンレール | 営業 | 設計 | 作成日 | 図番 |
| | 施工 | 受領欄 | 年月日 | 名称 | | 担当 | 担当 | 作図 | |
| | | | | アルミ手摺 断面詳細図 | | | 縮尺 (A3)=1/8、1/25 | | |
| | | | | P型ブラインド/SL-PB-DP11540-B | | | | | |