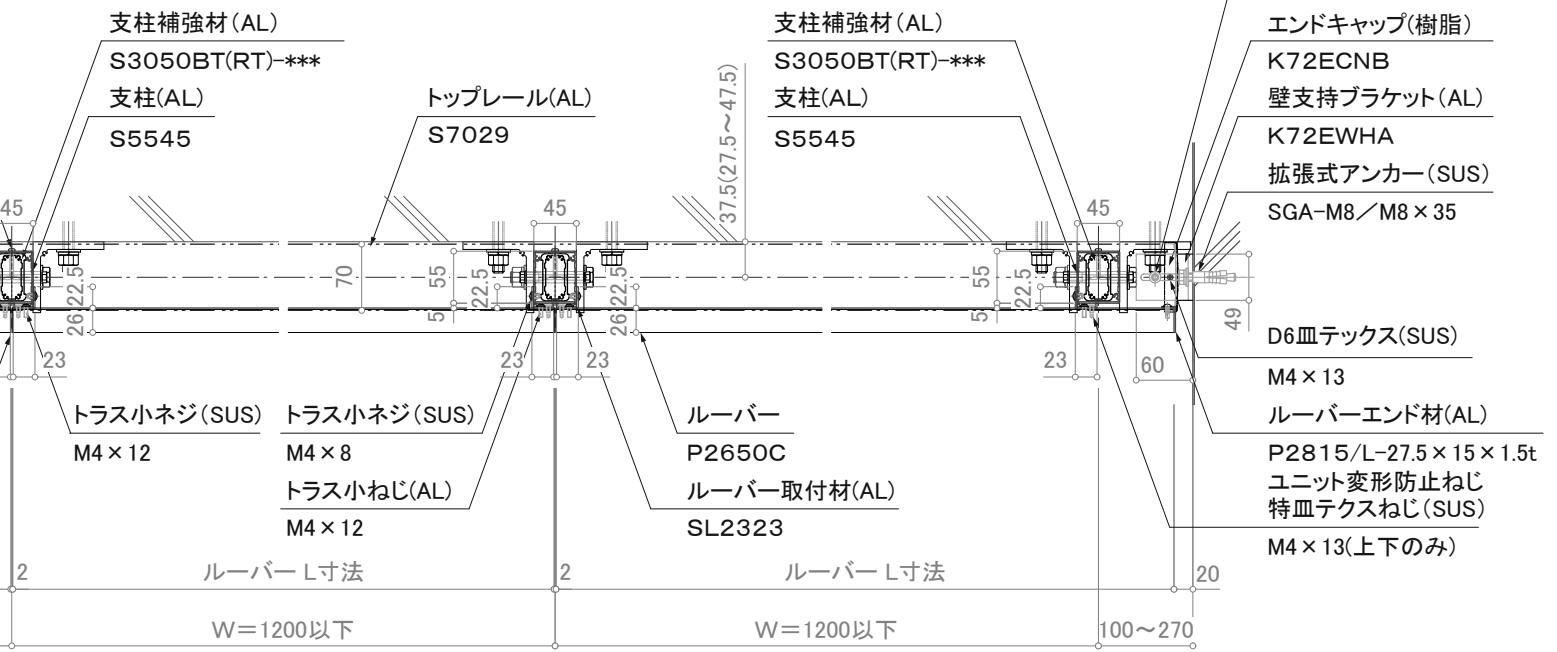
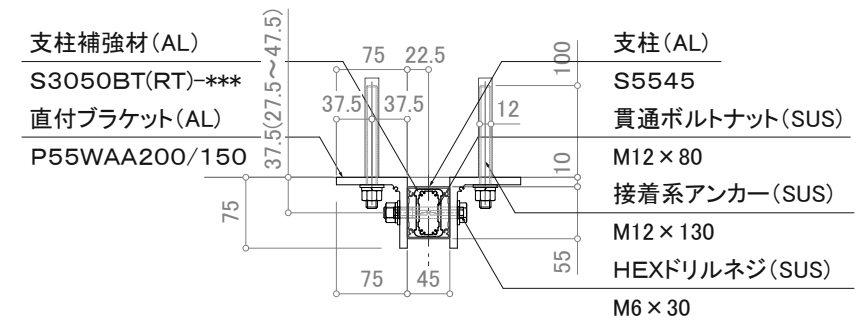
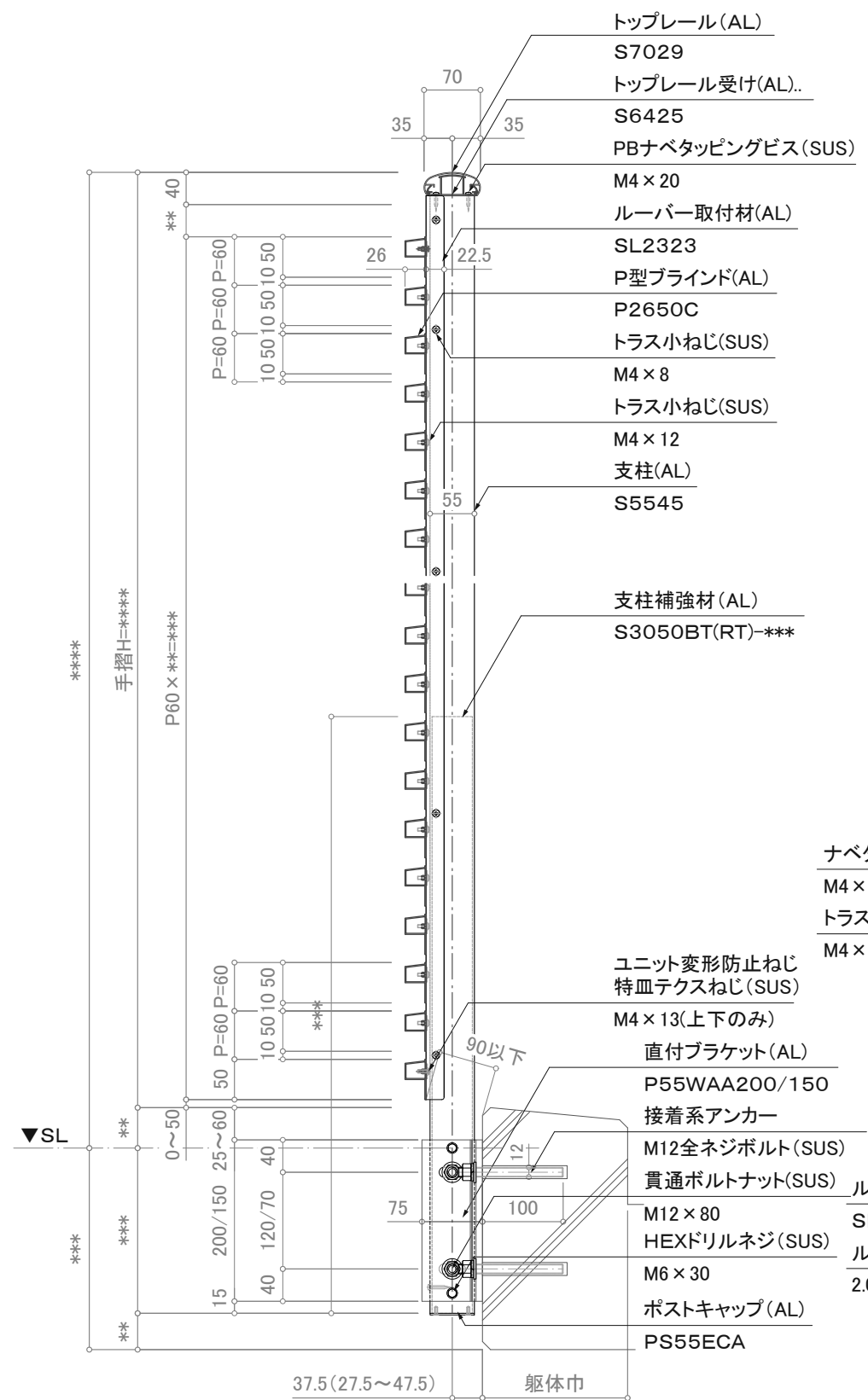


立図図



※注意: 支柱ピッチは水平荷重強度により異なります。

※壁支持ブラケットはオプションです。



断面図

訂正

△	設計	受領欄	年月日	工事名	株式会社サンレール	営業 担当	設計 担当	作成日	図番
△	施工	受領欄	年月日	名称 アルミ手摺 断面詳細図 P型ブラインド/SL-PB-S7029-Y					
△								縮尺 (A3)=1/8、1/25	