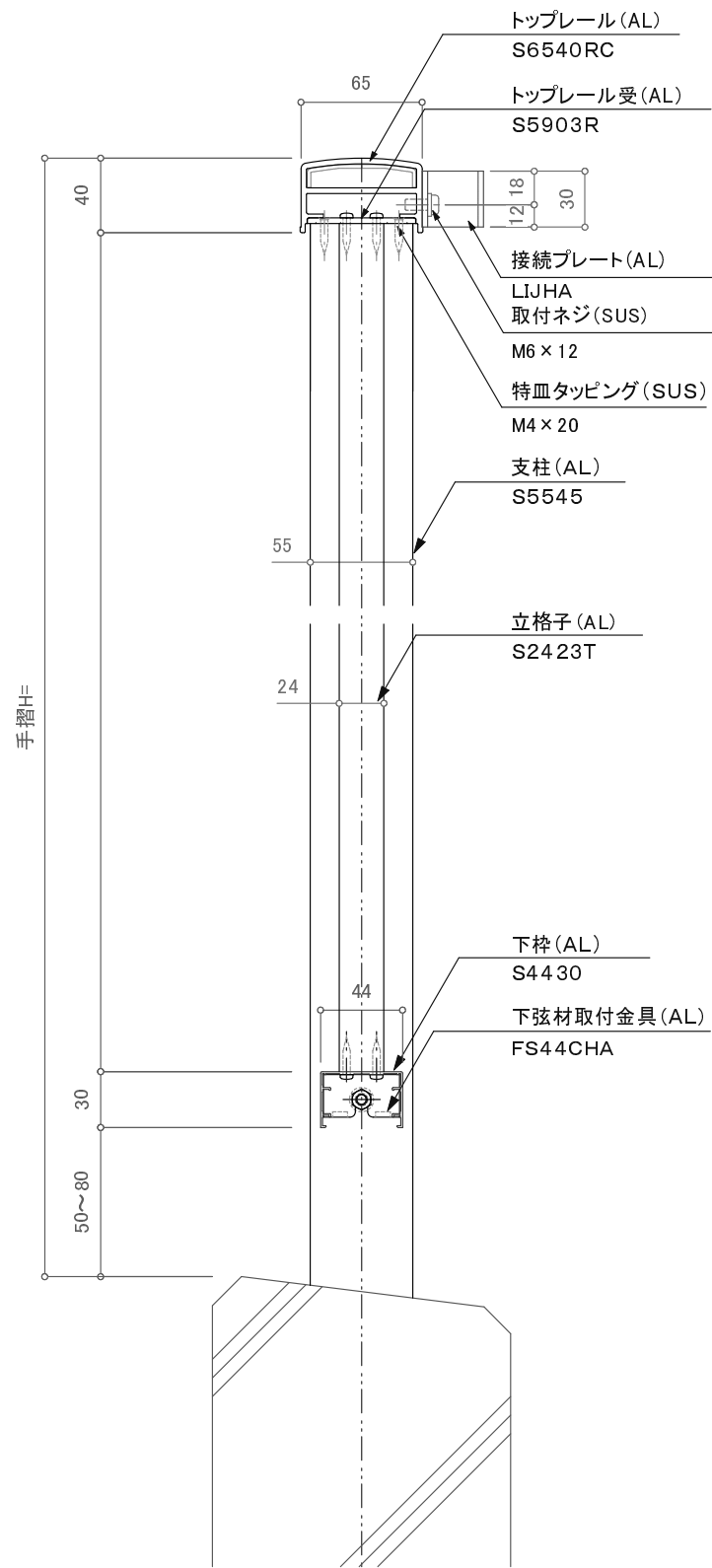
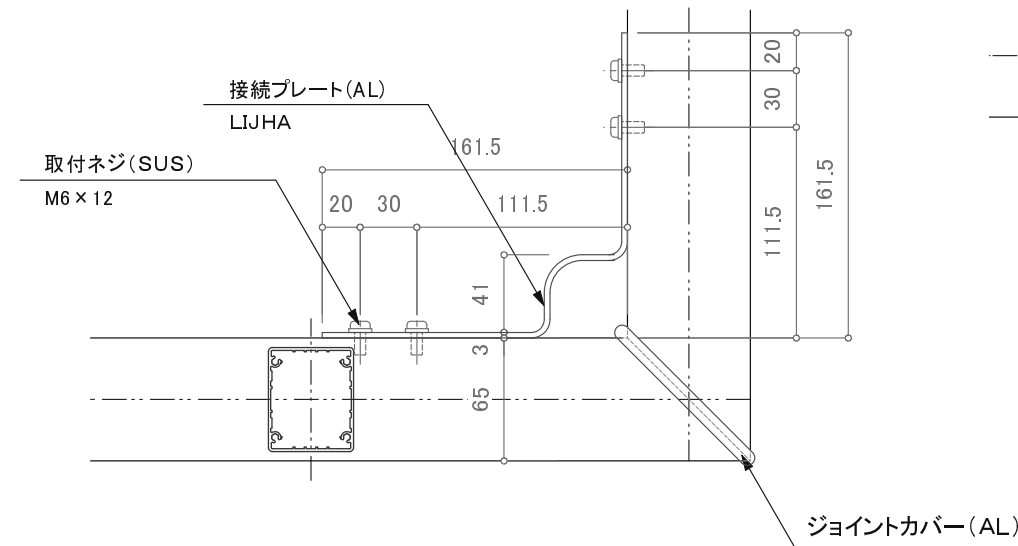
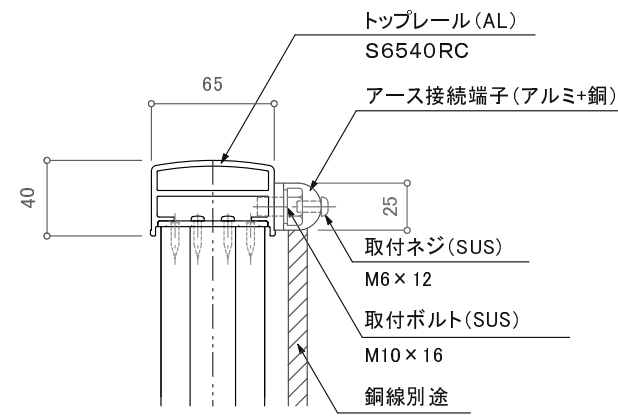


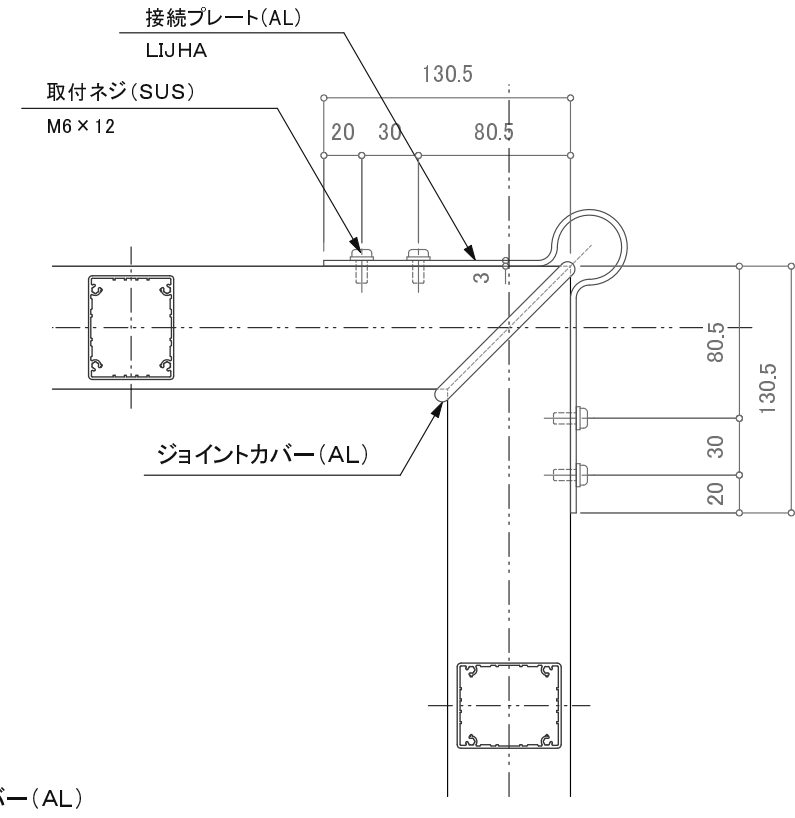
凍上導体システム手すり 接続プレート納まり



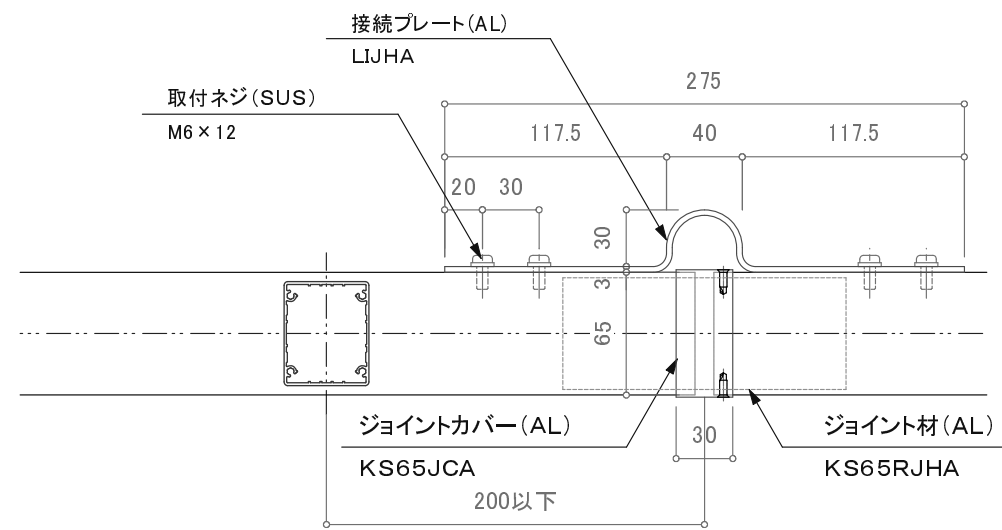
凍上導体システム手すり アース接続端子納まり



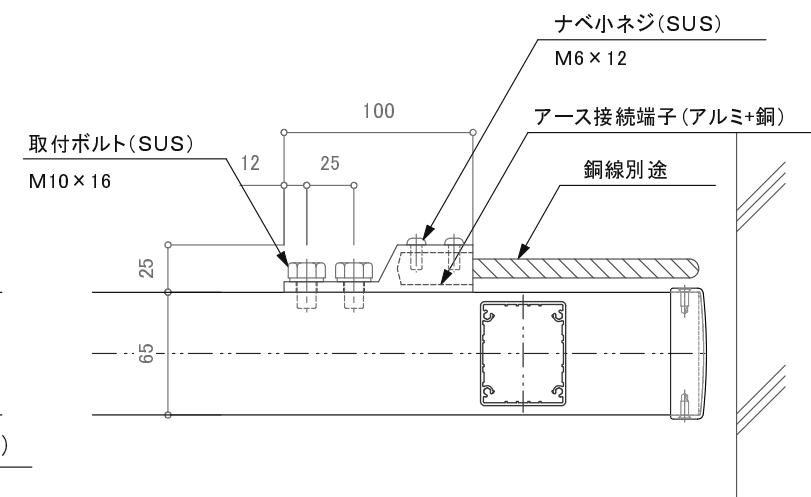
出隅コーナー部 平面詳細図



入隅コーナー部 平面詳細図



直線ジョイント部 平面詳細図



端部アース接続端子部 平面詳細図

訂正

△	設計	受領欄	年月日	工事名	株式会社サンレール	営業	設計	作成日	図番	
△	施工	受領欄	年月日	名称		担当	担当	作図		訂正日
△				棟上導体システム手すり S6540Rライディングレール						縮尺
△								用紙サイズ(A3)		