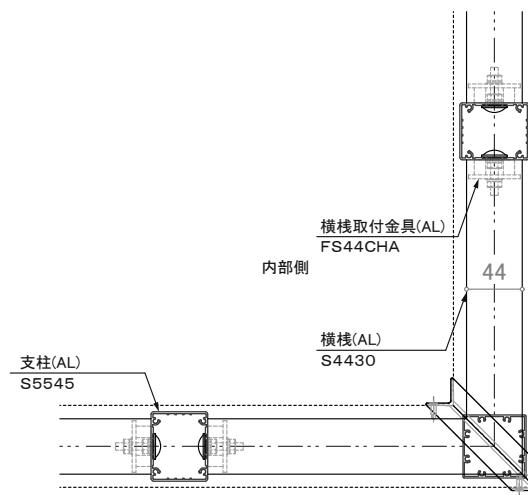


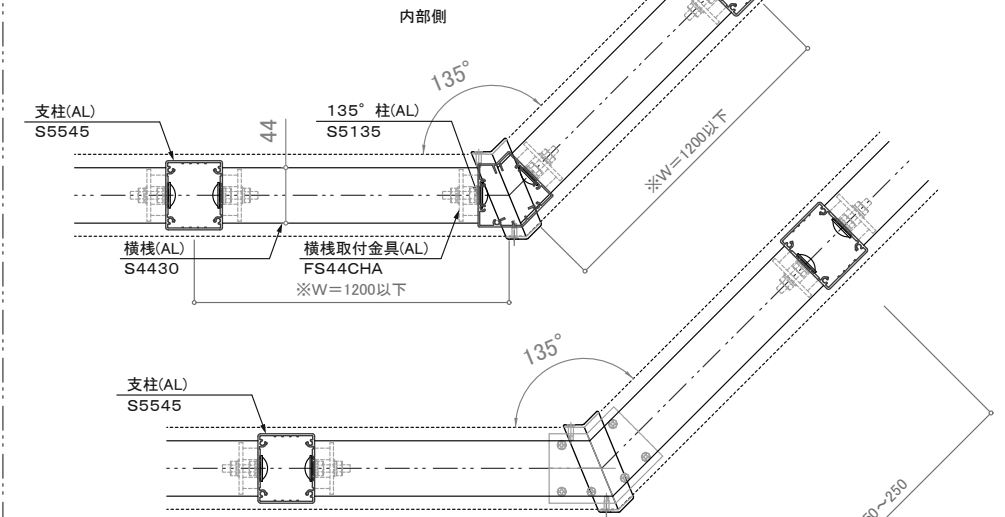
※注意: 支柱ピッチは水平荷重強度及び耐風圧強度により異なります。

出隅ドレンコーナー



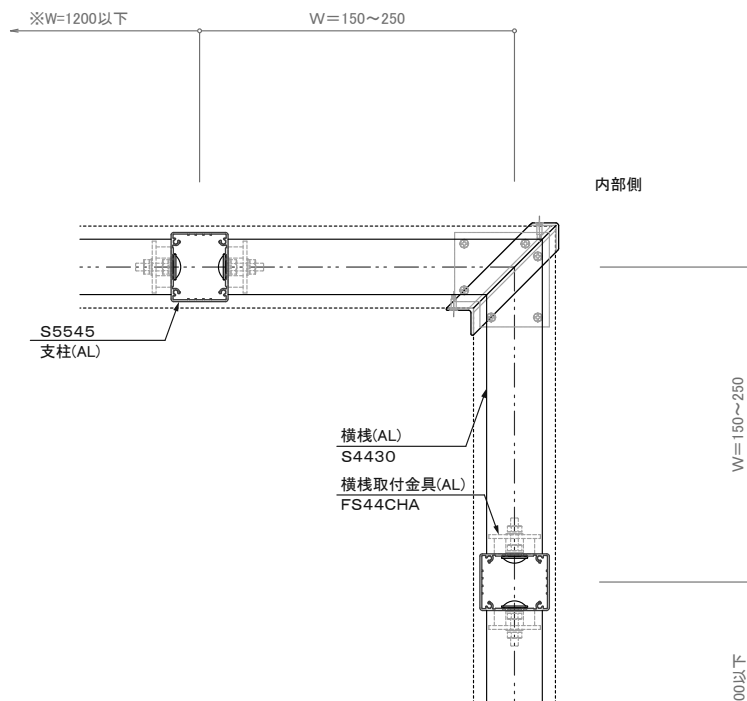
※注意: 支柱ピッチは水平荷重強度及び耐風圧強度により異なります。

出隅コーナー



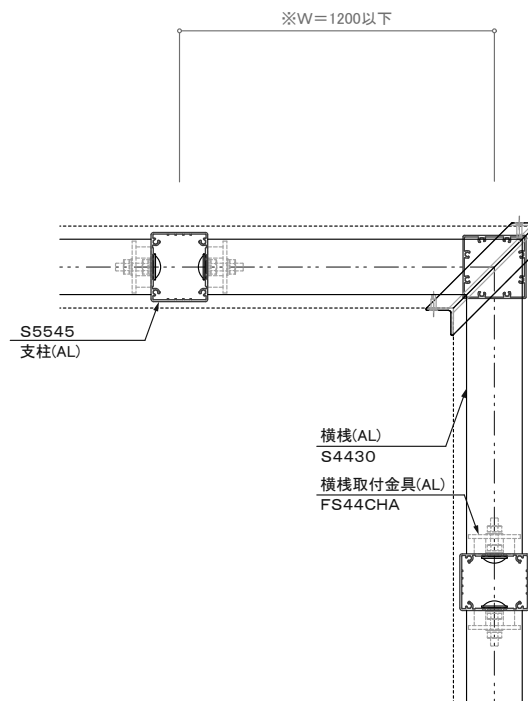
※注意: 支柱ピッチは水平荷重強度及び耐風圧強度により異なります。

出隅135°コーナー



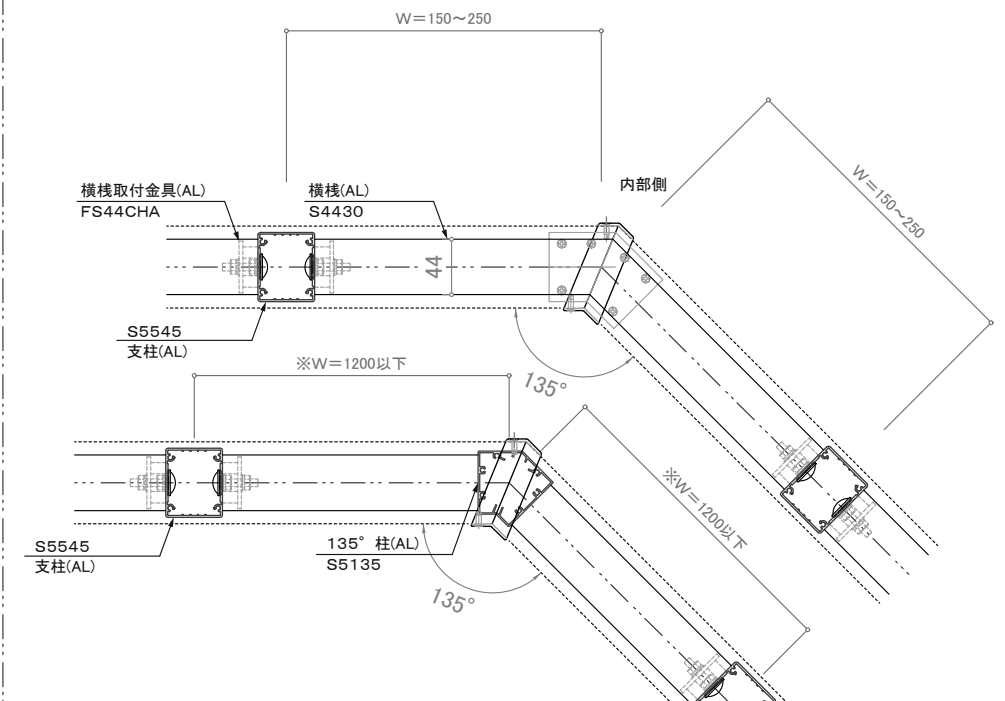
※注意: 支柱ピッチは水平荷重強度及び耐風圧強度により異なります。

入隅ドレンコーナー



※注意: 支柱ピッチは水平荷重強度及び耐風圧強度により異なります。

入隅コーナー



※注意: 支柱ピッチは水平荷重強度及び耐風圧強度により異なります。

入隅135°コーナー

訂正

△		設計	受領欄	年月日	工事名	株式会社サンレール	営業	設計	作成日	図番
△		施工	受領欄	年月日	横棧コーナー平面詳細図					
△					名称		担当	担当	作図	訂正日
△					SL-S44-K					縮尺