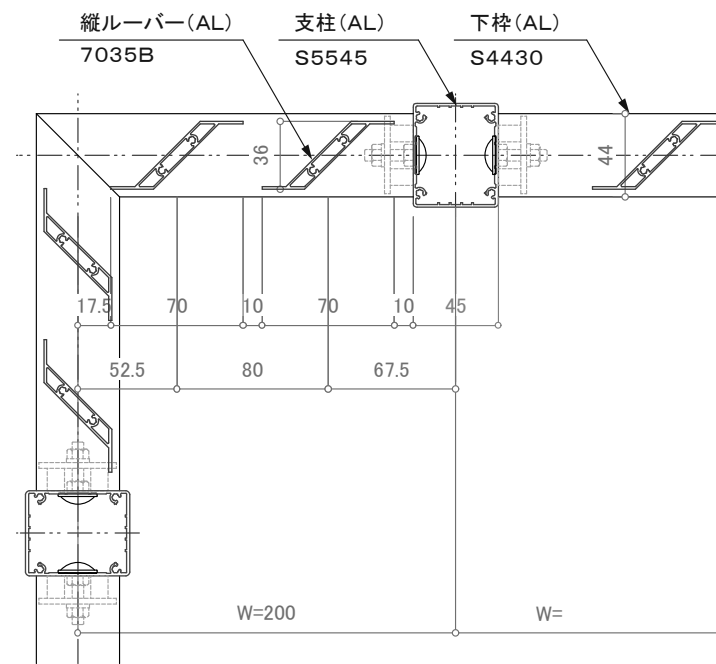
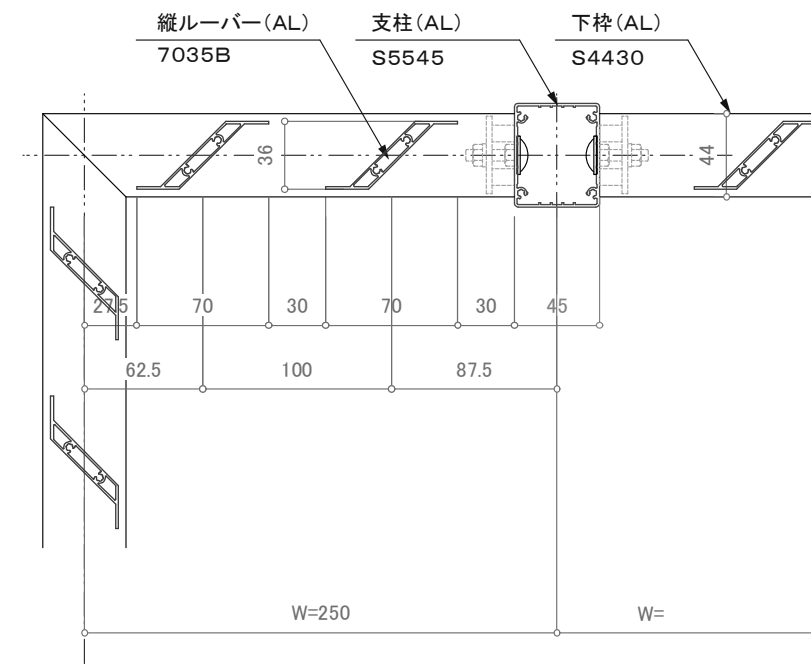


コーナー支柱納まり



ドレンコーナー納まり(200×200の場合)

※特記事項:コーナーにルーバーを立てない割付とする。



ドレンコーナー納まり(250×250の場合)

※特記事項:コーナーにルーバーを立てない割付とする。

訂正

△ △ △ △ △	設計	受領欄	年月日	工事名	株式会社サンレール	営業担当	設計担当	設計作図	作成日	図番
	施工	受領欄	年月日	名称					訂正日	
				コーナー納まり図 縦ルーバー手摺						