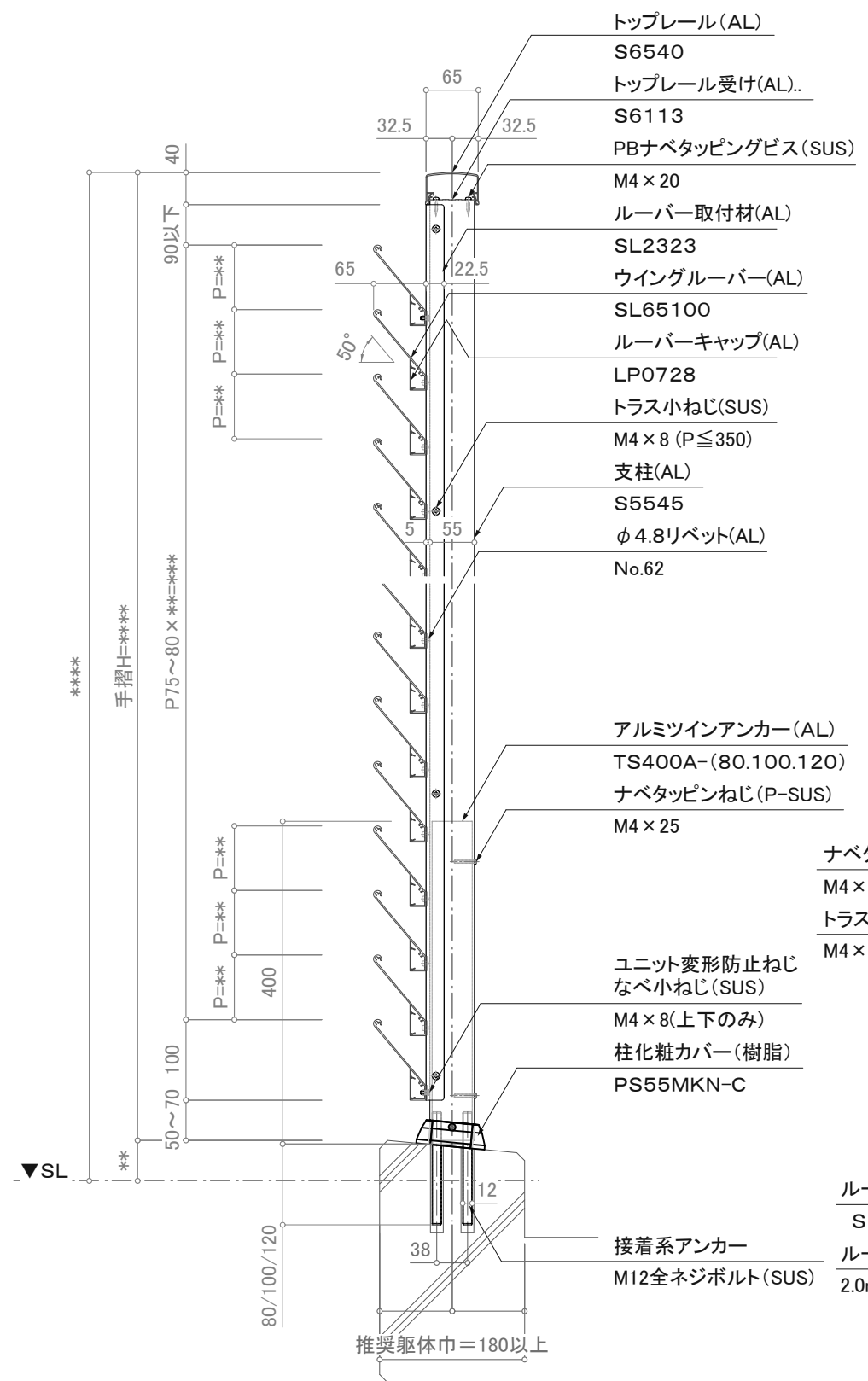
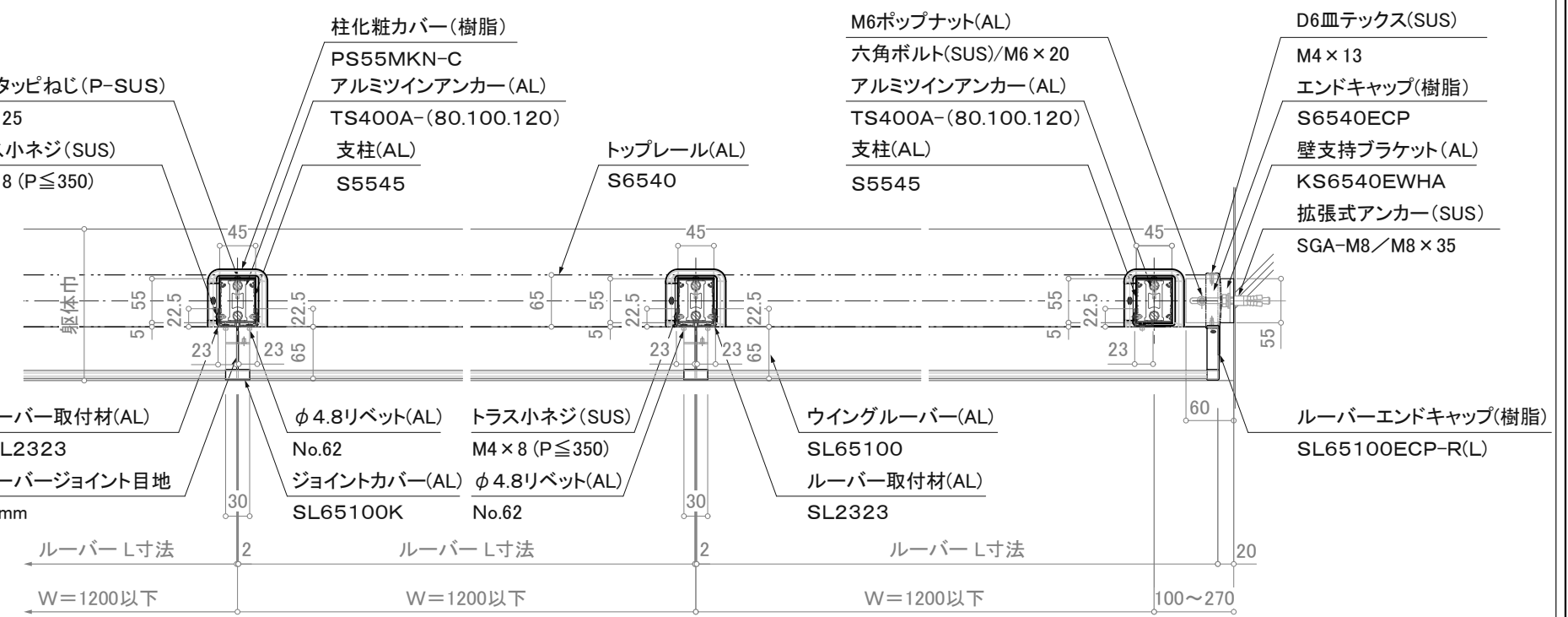


立视图



断面图



平面详细图

注意事項: 躯体巾180未満は80mmアンカーは使用不可。

※注意: 支柱ピッチは水平荷重強度により異なります。

※壁支持ブラケットはオプションです。

訂正

△	設計	受領欄	年月日	工事名	株式会社サンレール	営業	設計	作成日	図番
△	施工	受領欄	年月日	名称		担当	担当	訂正日	
△				ウイングブラインドレール/SL-WB-S6540-T				縮尺 (A3)=1/8、1/25	