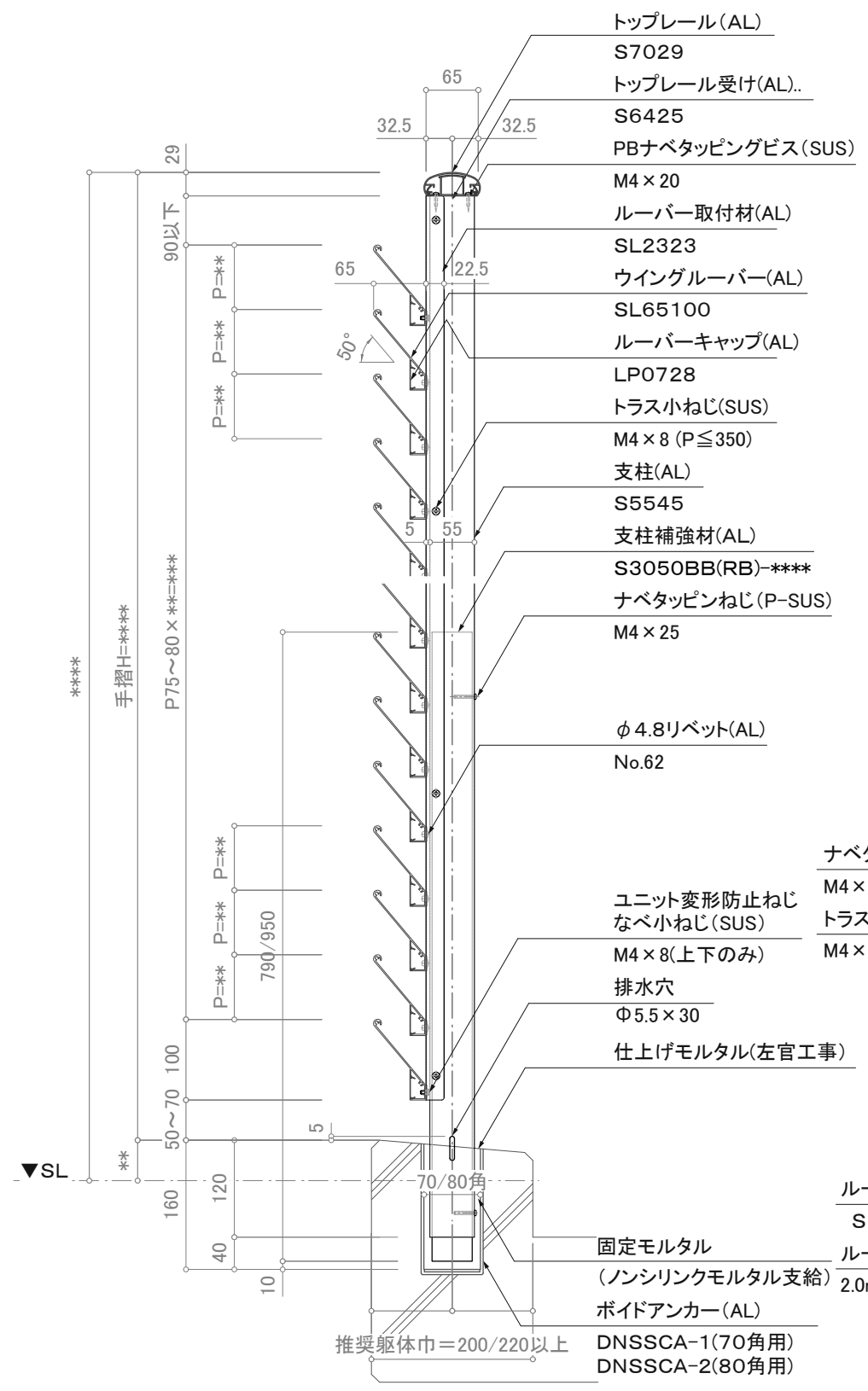
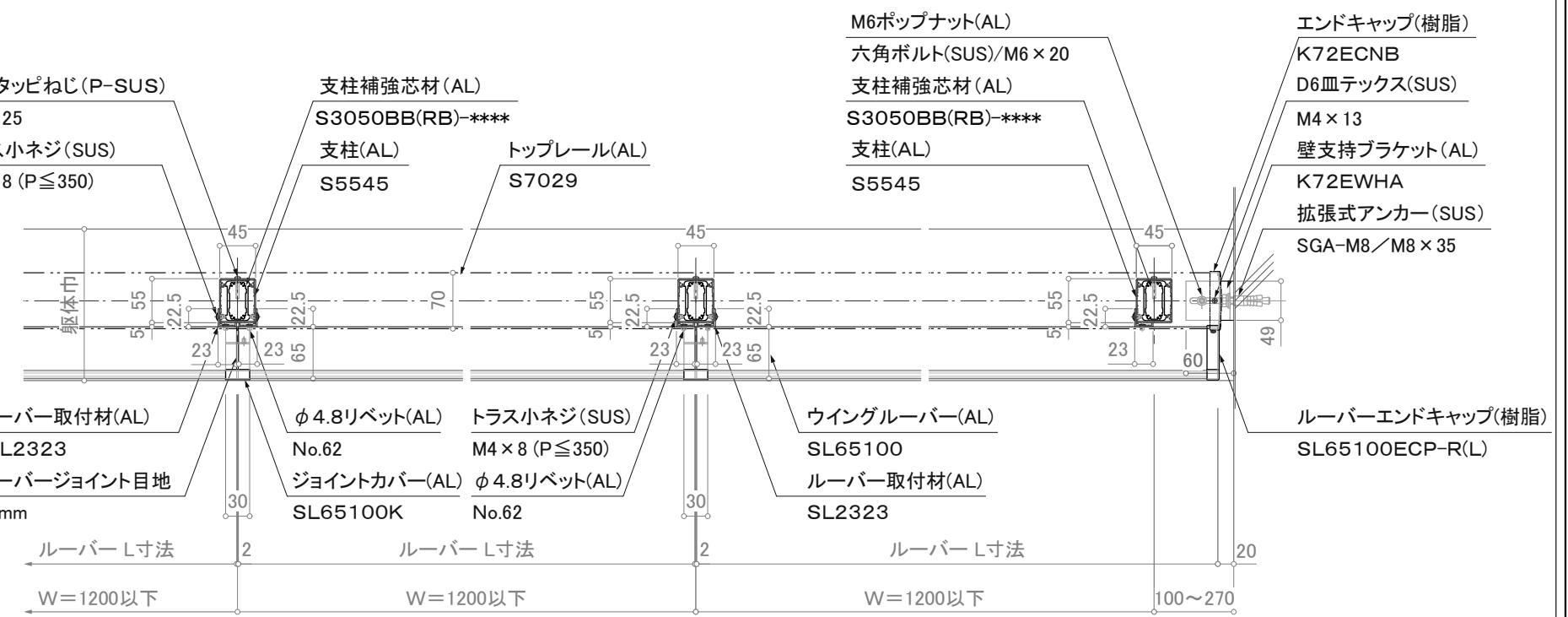


立面図



断面図



平面詳細図

※注意：支柱ピッチは水平荷重強度により異なります。

※壁支持ブラケットはオプションです。

訂正

△	設計	受領欄	年月日	工事名	株式会社サンレール	営業	設計	作成日	図番
△	施工	受領欄	年月日	名称		担当	担当	訂正日	
△				アルミ手摺 断面詳細図 ウイングブラインドレール/SL-WB-S7029-B				縮尺 (A3)=1/8、1/25	