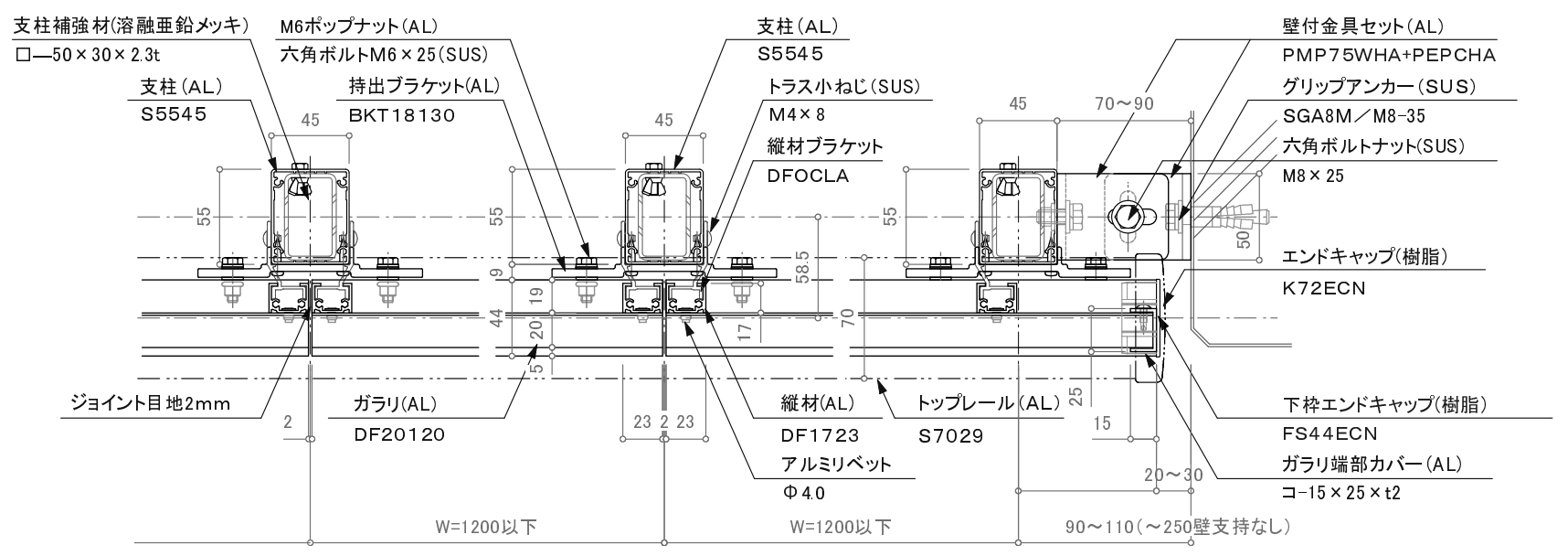
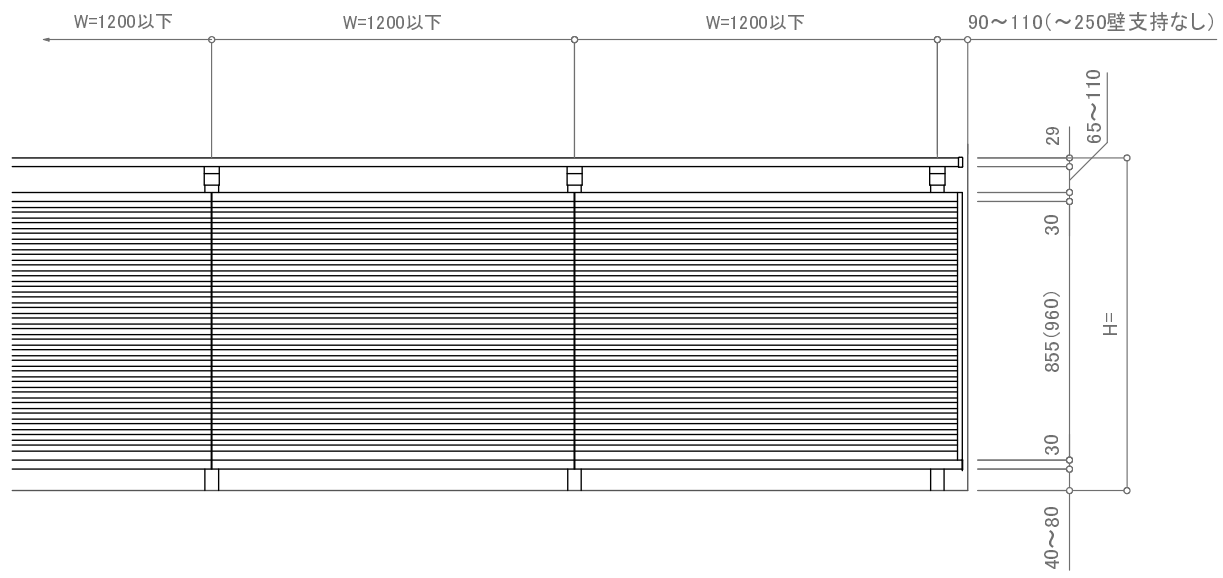


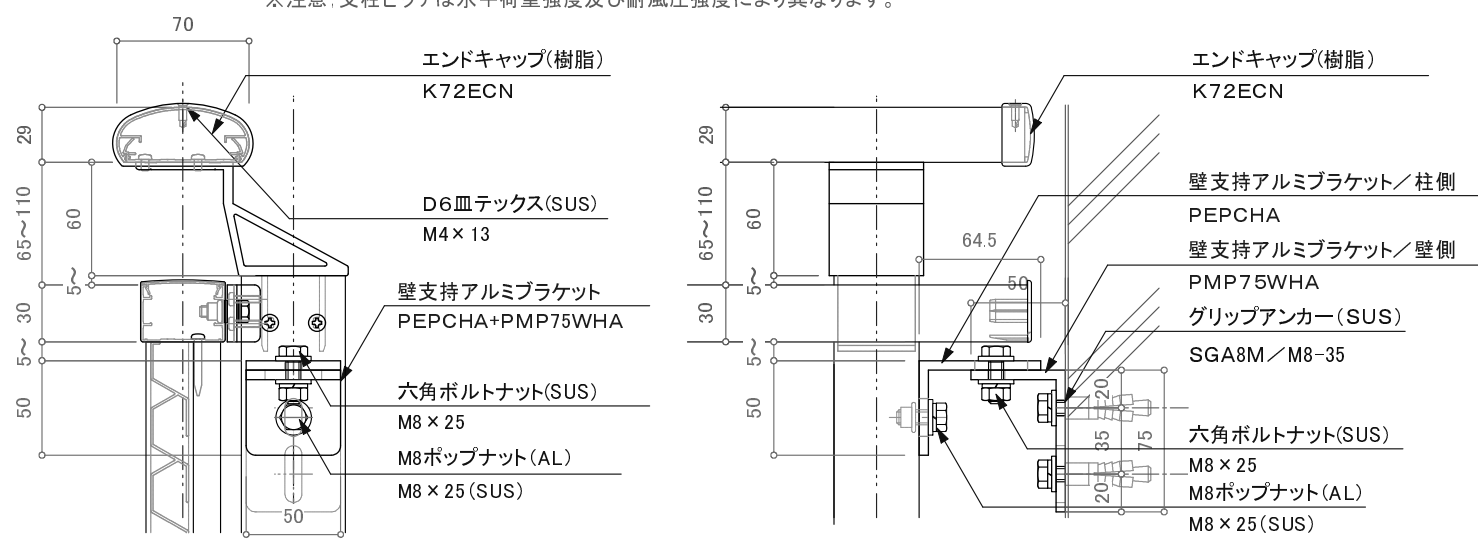
- トップレール (AL) S7029
- トップレール受け (AL) S6425
- 支柱ブラケット (AL) IP55CHA
- 持出ブラケット (AL) BKT18130
- トラスタッピンねじ (SUS) M4×20
- なべ小ねじ (SUS) M4×14
- アルミリベット Φ4.0
- ガラリ (AL) DF20120
- 縦材 (AL) DF1723
- 支柱 (AL) S5545
- トラス小ねじ (SUS) M4×8
- 縦材ブラケット (AL) DFOCLA
- 支柱補強材 (溶融亜鉛メッキ) □—50×30×2.3t
- 下枠 (AL) S4430
- M6ポップナット (AL)
- 六角ボルトM6×25 (SUS)
- 持出ブラケット (AL) BKT18130
- 排水穴 Φ5.5×30
- レベル調整ボルト M5×15・M5蝶ナット
- 現場溶接
- インサートアンカー (別途)



- 支柱補強材 (溶融亜鉛メッキ) □—50×30×2.3t
- 支柱 (AL) S5545
- トラス小ねじ (SUS) M4×8
- 縦材ブラケット (AL) DFOCLA
- 支柱補強材 (溶融亜鉛メッキ) □—50×30×2.3t
- ジョイント目地2mm
- ガラリ (AL) DF20120
- 縦材 (AL) DF1723
- アルミリベット Φ4.0
- トURREール (AL) S7029

- 壁付金具セット (AL) PMP75WHA+PEPCHA
- グリッパアンカー (SUS) SGA8M/M8-35
- 六角ボルトナット (SUS) M8×25
- エンドキャップ (樹脂) K72ECN
- 下枠エンドキャップ (樹脂) FS44ECN
- ガラリ端部カバー (AL) コー15×25×t2

※注意: 支柱ピッチは水平荷重強度及び耐風圧強度により異なります。



※特記事項: 壁支持金物はオプションです。

訂正

設計	受領欄	年月日	工事名	株式会社サンレール	営業	設計	作成日	図番
		年月日						
施工	受領欄	年月日	名称 S7029二段ウェーブブラインドレール 先付溶接アンカー工法	株式会社サンレール	営業	設計	作成日	図番
		年月日						