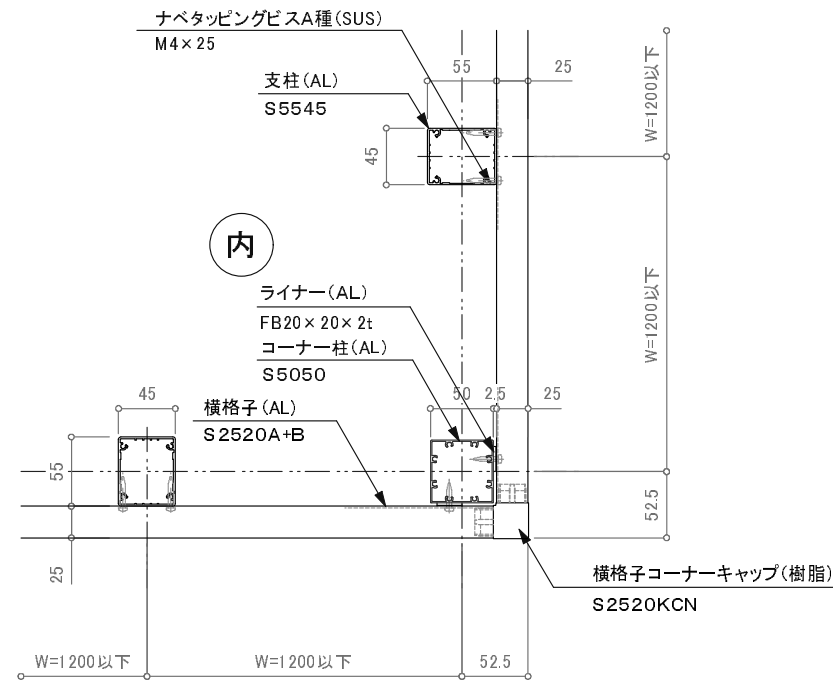
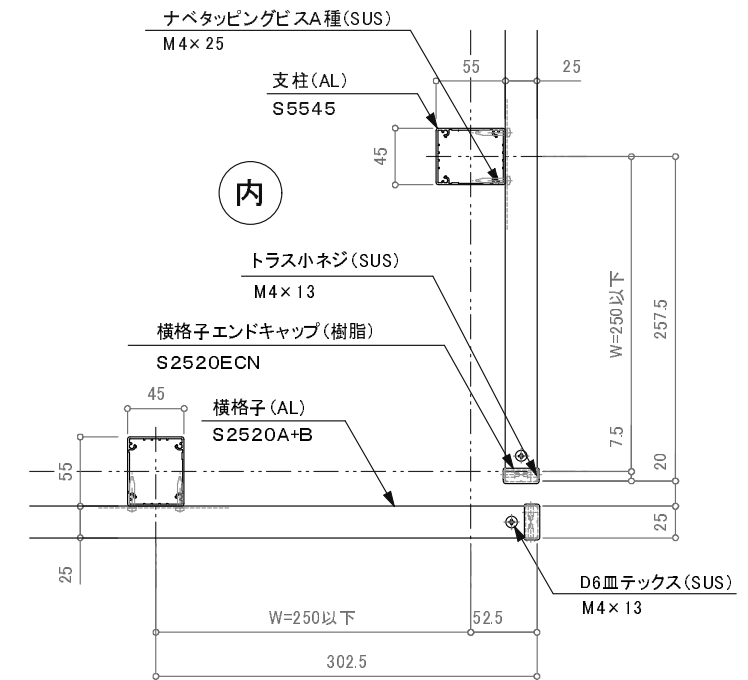


出隅コーナー(ドレンコーナー)平面詳細図

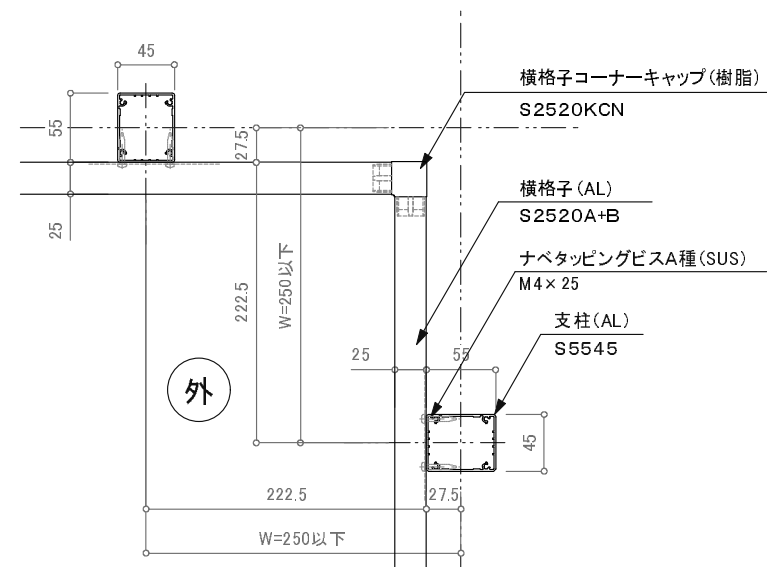


出隅コーナー(コーナー柱)平面詳細図

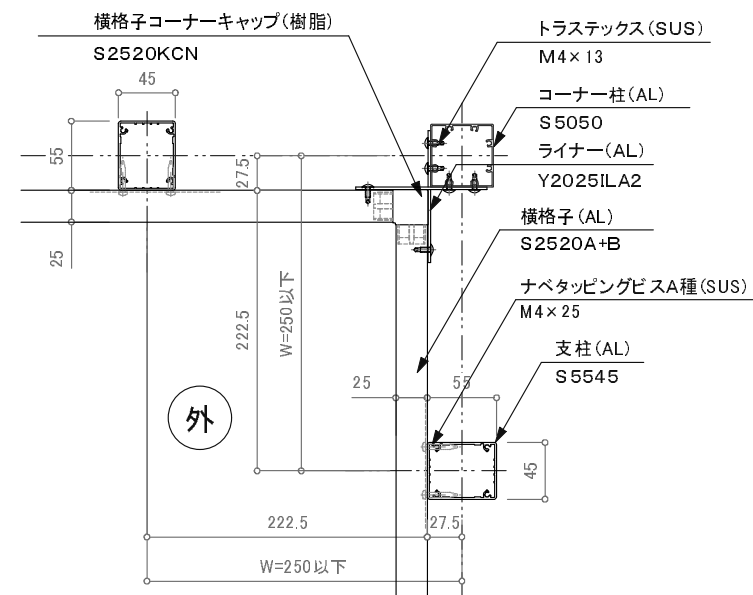


出隅コーナー(エンドキャップ)平面詳細図

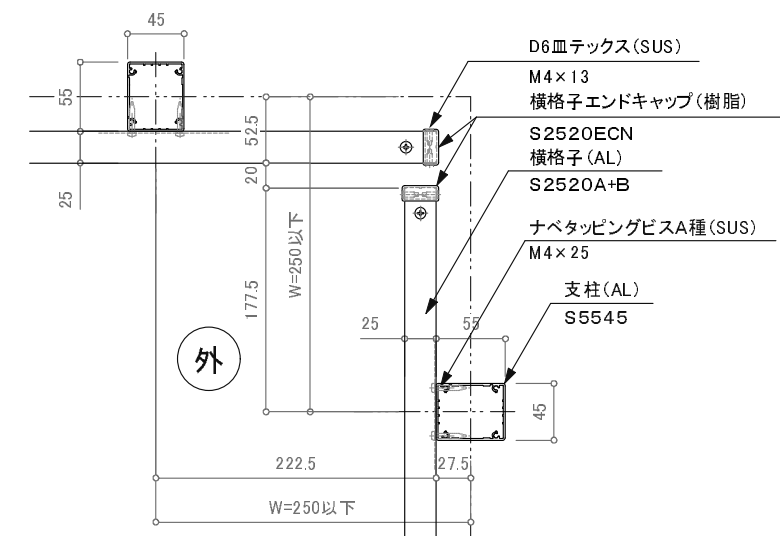
注意事項: エンドキャップ固定順番注意(ビス固定が出来ない為)



入隅コーナー(ドレンコーナー)平面詳細図



入隅コーナー(コーナー柱)平面詳細図



入隅コーナー(勝ち負け)平面詳細図

注意事項: エンドキャップ固定順番注意(ビス固定が出来ない為)

訂正

△	設計	受領欄	年月日	工事名	株式会社サンレール	営業 担当	設計 担当	作成日	図番
△	施工	受領欄	年月日	名称					
△				横格子手摺(S2520)				訂正日	
△				コーナー部 基本断面図				縮尺	

制定日: 2006.12.07

改定日: 2010.6.22