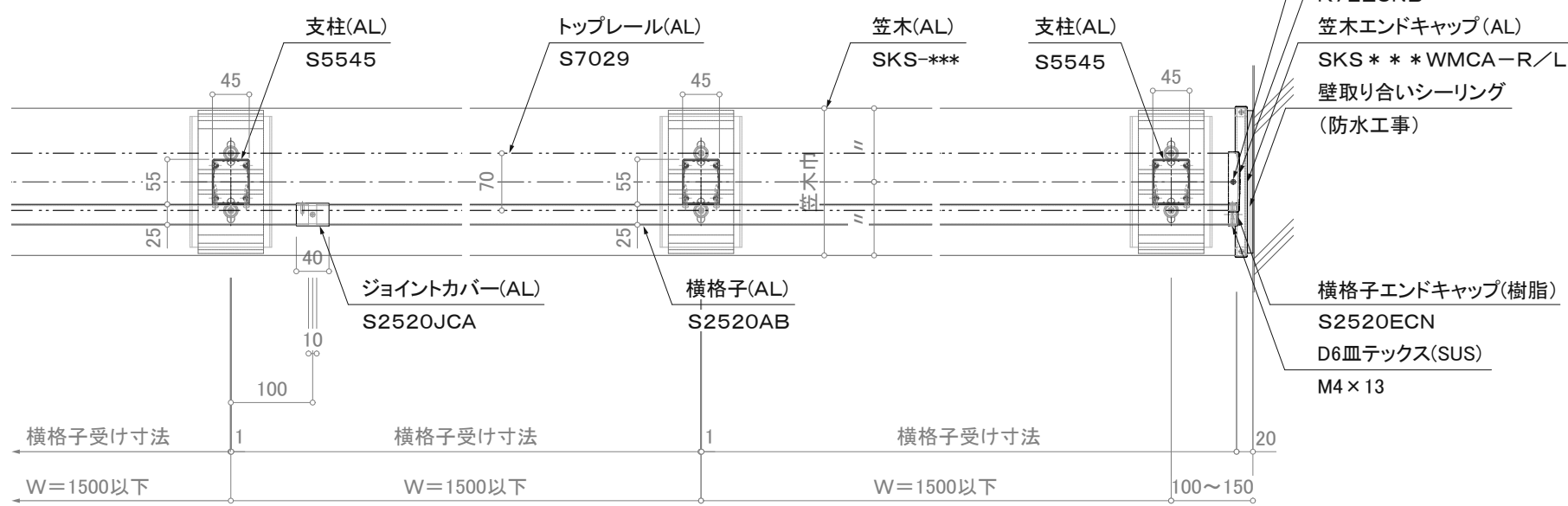


笠木ジョイント部平面詳細図



※注意: 支柱ピッチは水平荷重強度により異なります。

平面詳細図

注意事項: 躯体巾180未満は80mmアンカーは使用不可。

断面図

訂正

△	設計	受領欄	年月日	工事名	株式会社サンレール	営業 担当	設計 担当	作成日	図番
△	施工	受領欄	年月日	名称 アルミ手摺 断面詳細図 横格子/SL-Y2520-S7029-KST					
△								縮尺 (A3)=1/8、1/25	

制定日: 2006.12.07

改定日: 2010.6.22

営-033