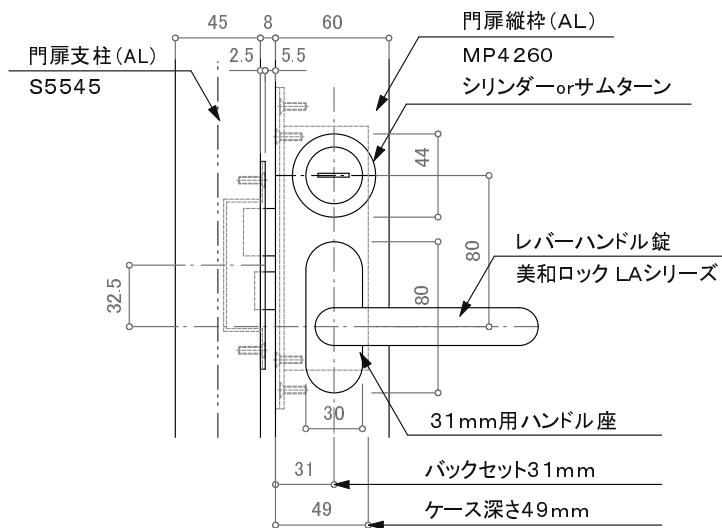
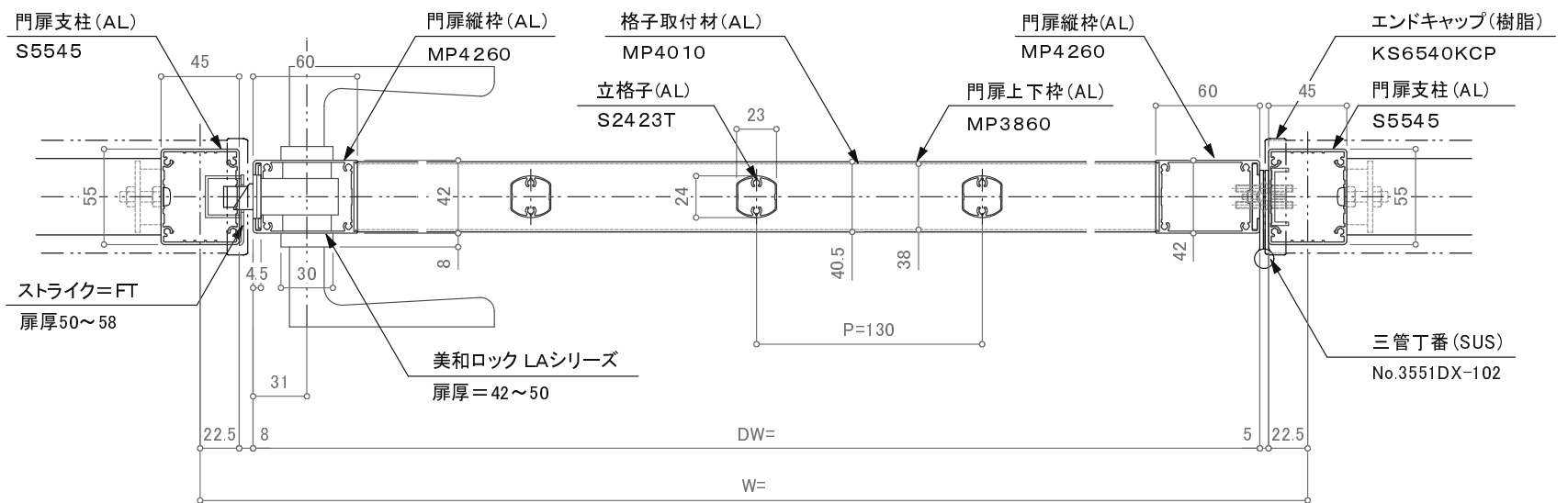
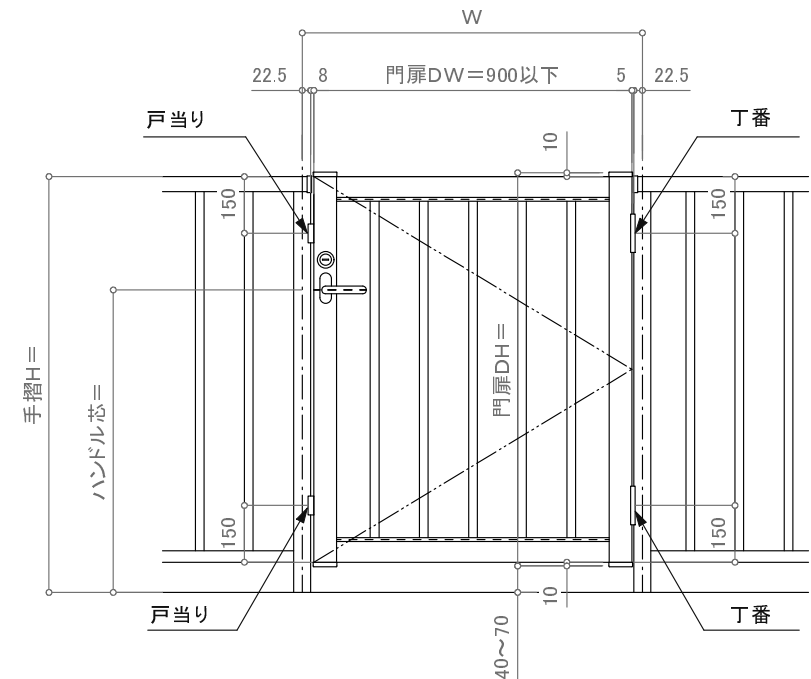


戸当り部 詳細図



レバーハンドル部立面図



訂正

<input type="checkbox"/> 設計 <input type="checkbox"/> 施工	受領欄	年月日	工事名		営業	設計	作成日	図番
	受領欄	年月日	名称		担当	担当	作図	
			アルミ手摺門扉/立格子タイプ レバーハンドル錠 断面図				縮尺	

制定日: 2006.12.07

改定日: 2010.6.22