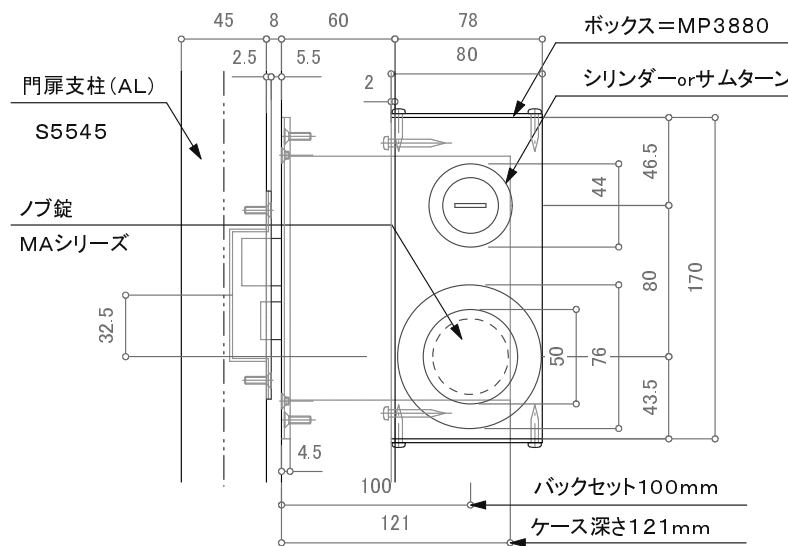
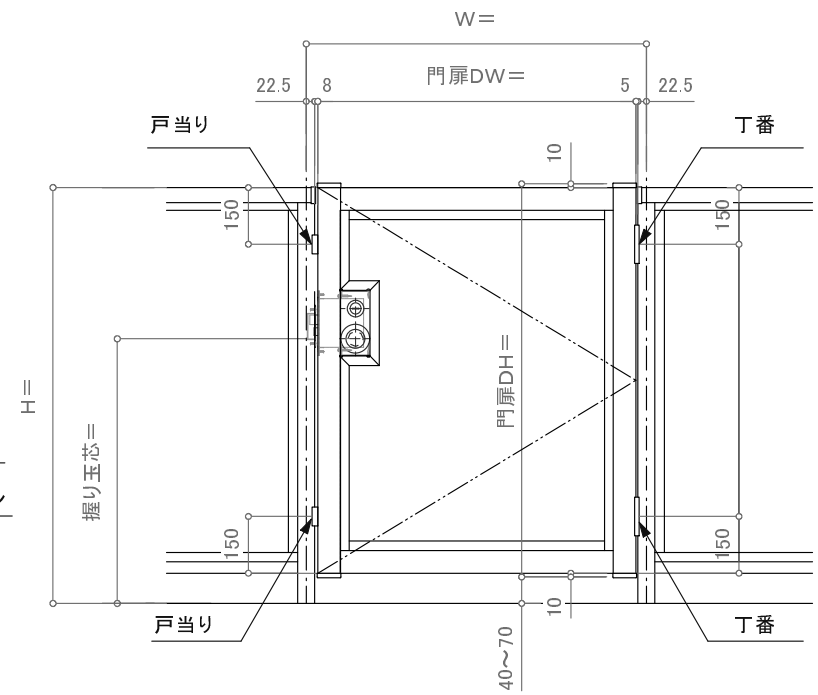
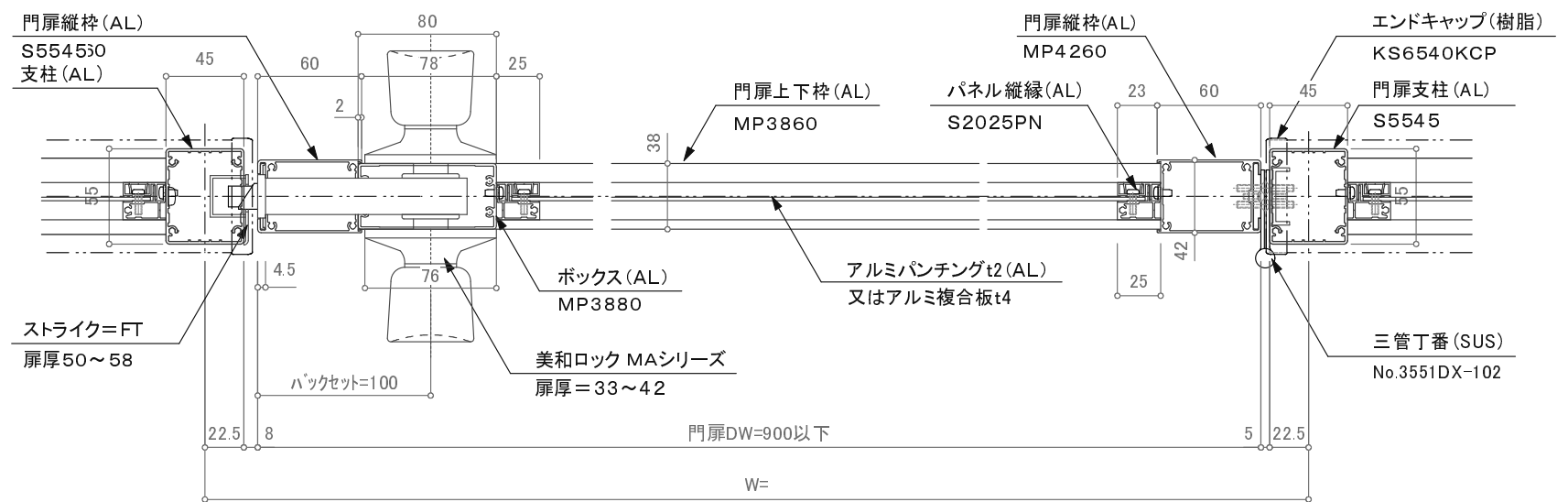


戸当り部 詳細図



ノブ錠部立面図



訂正

△	設計	受領欄	年月日	工事名	株式会社サンレール	営業	設計	作成日	図番
△	施工	受領欄	年月日	名称		担当	担当	作図	
△				アルミ手摺門扉/パネルタイプ				縮尺	
△				ノブ錠 断面図					

制定日: 2006.12.07

改定日: 2010.6.22

営-033