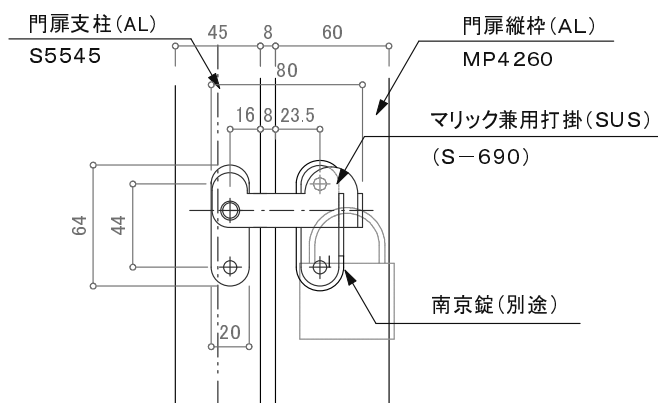
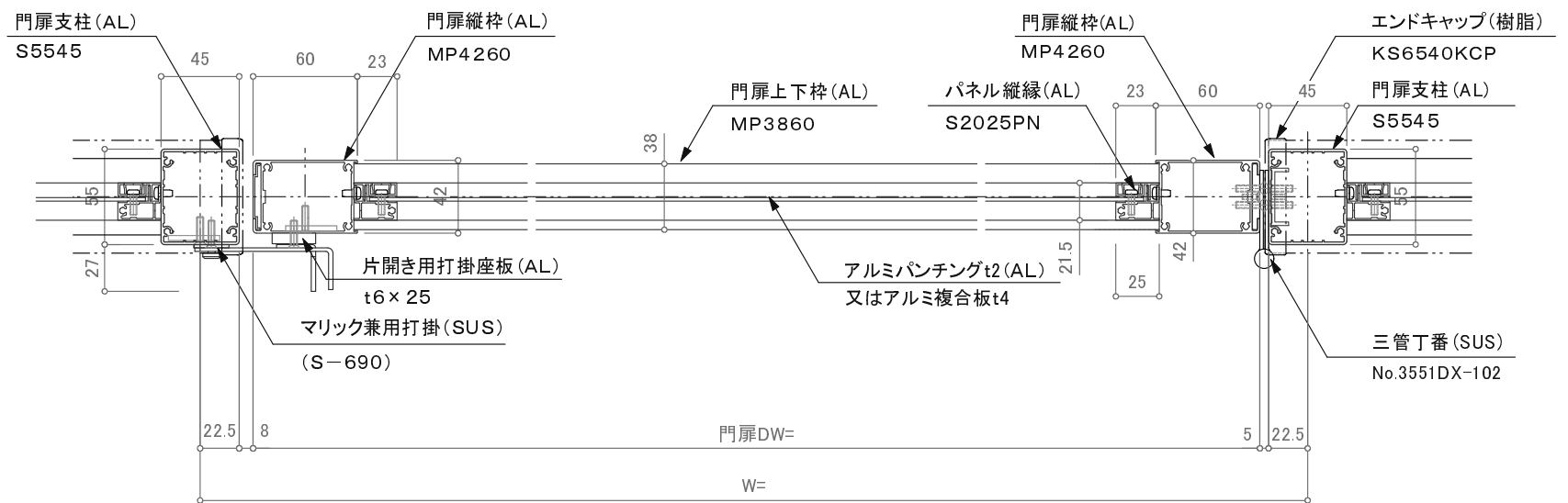
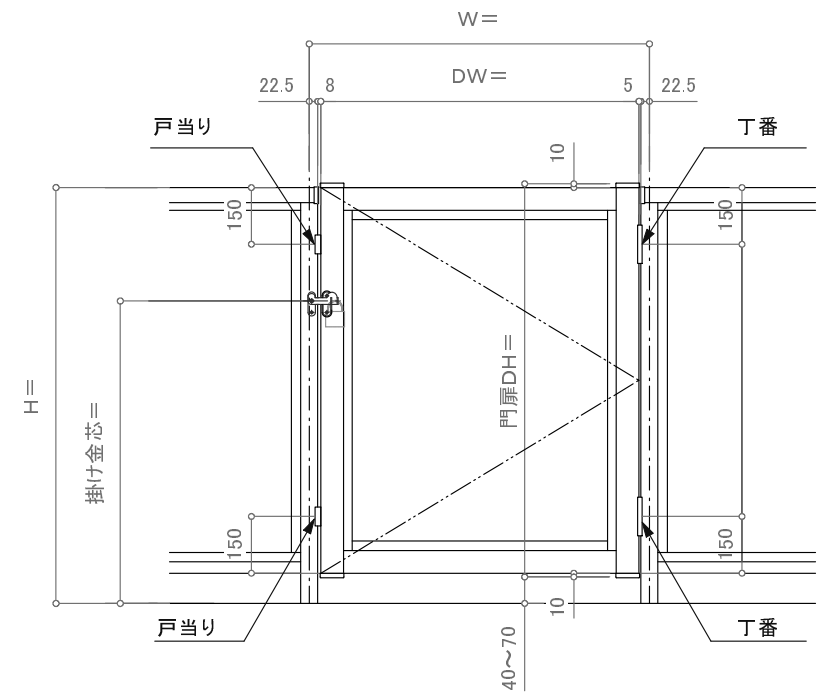


戸当り部 詳細図



掛け金部立面図



訂正

△		設計	受領欄	年月日	工事名	株式会社サンレール	営業	設計	作成日	図番
△				年月日						
△		施工	受領欄	年月日	名称	アルミ手摺門扉/立格子タイプ			縮尺	
△				年月日	名称	打掛け錠 断面図				

制定日: 2006.12.07

改定日: 2010.6.22

営-033