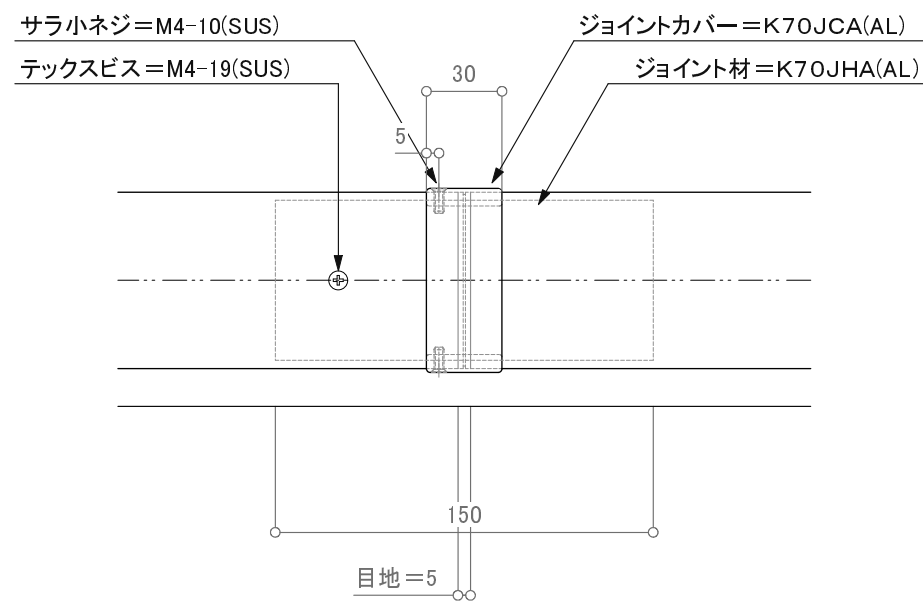
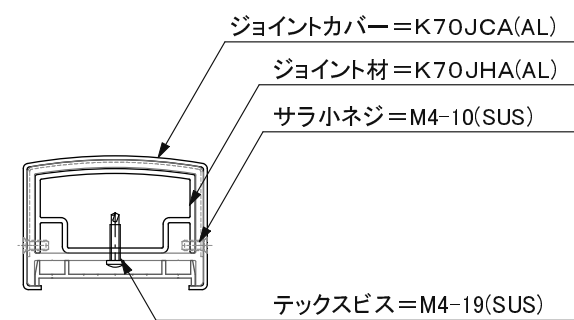
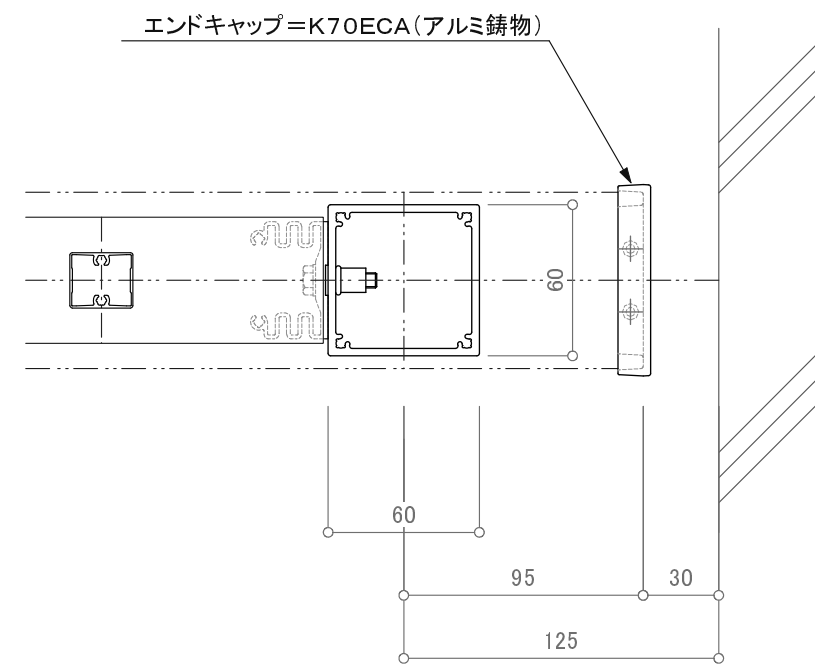
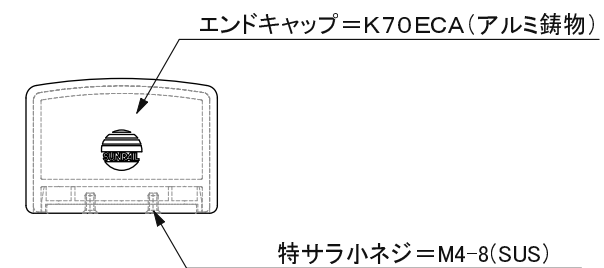


コーナー部 詳細図 S=1/3




ジョイント部 詳細図 S=1/3



エンド部 詳細図 S=1/3

訂正

△ △ △ △ △	設計	受領欄	年月日	工事名	 株式会社サンレール	営業	設計	作成日	図番
	施工	受領欄	年月日			名称	担当	担当	
					名称 下水道手すり(ディフェンスレール) 各部詳細図				縮尺