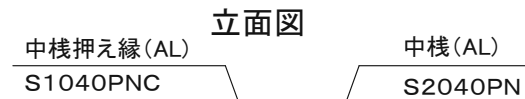
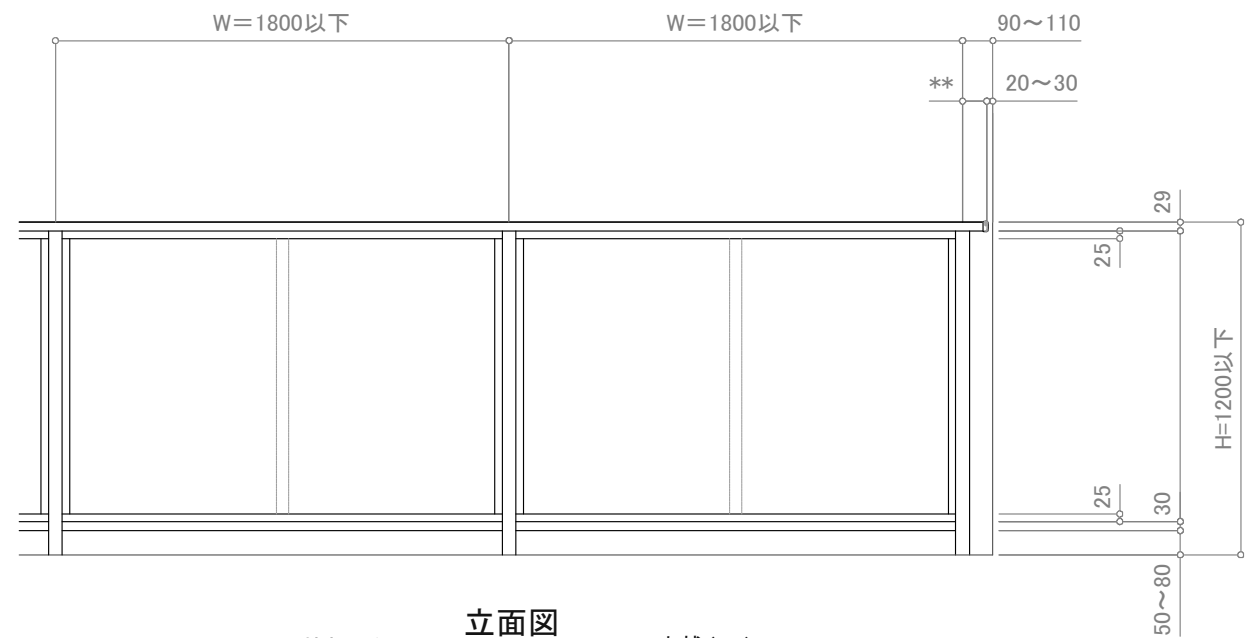
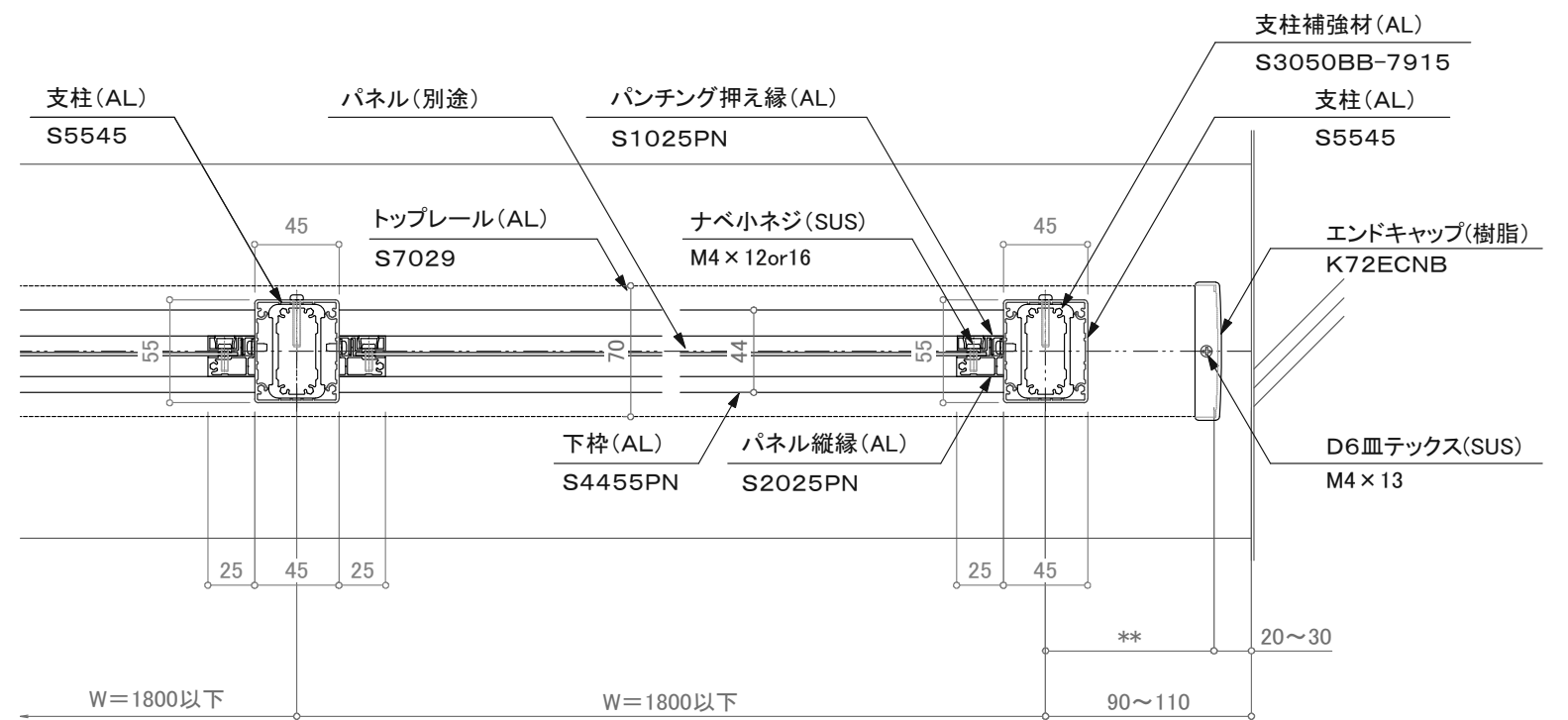


断面図



※特記事項; 縦中棧はW=1500以上時必要。



平面詳細図

訂正

設計 施工	受領欄 受領欄	年月日	工事名 墜落防止手すり パルコニー用 150型/BBS-B8A-3 名称 ポイドアンカー工法(80角用) S7029一段パネル(ビス固定仕様)	株式会社サンレール	営業	設計	作成日	図番
		年月日			担当	担当	作図	
							縮尺	(A3) 1/4 1/25

制定日: 2006.12.07

改定日: 2010.6.22