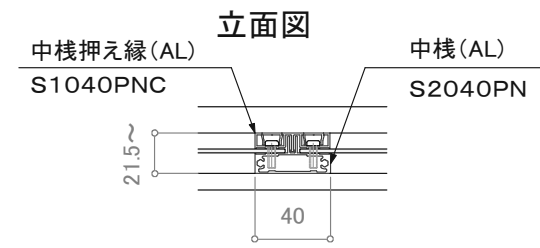
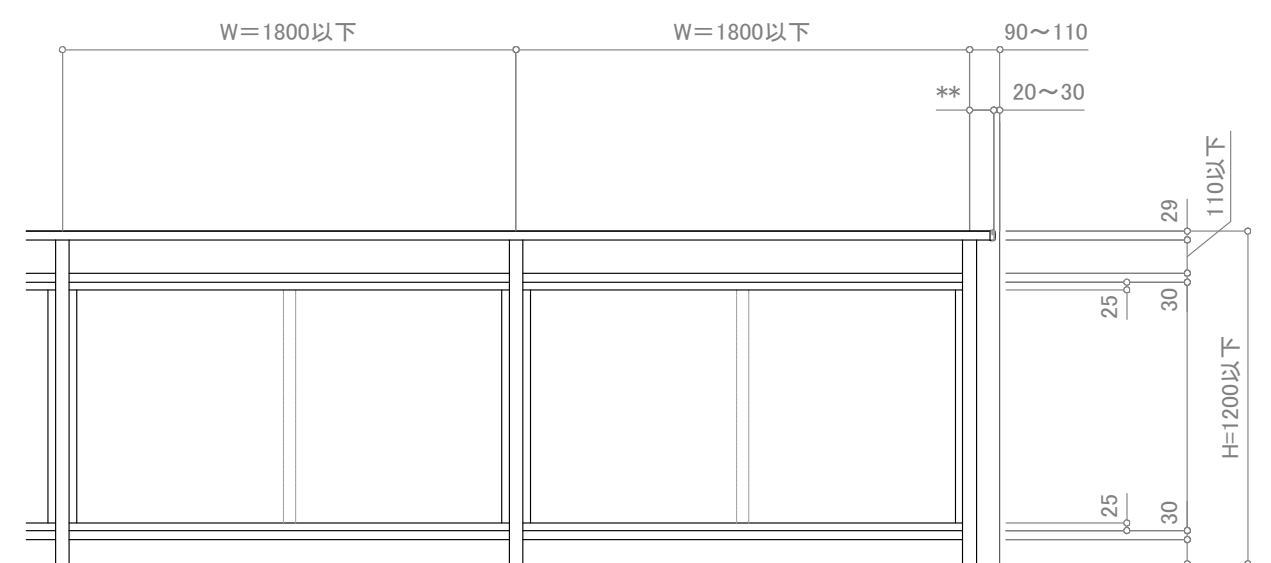
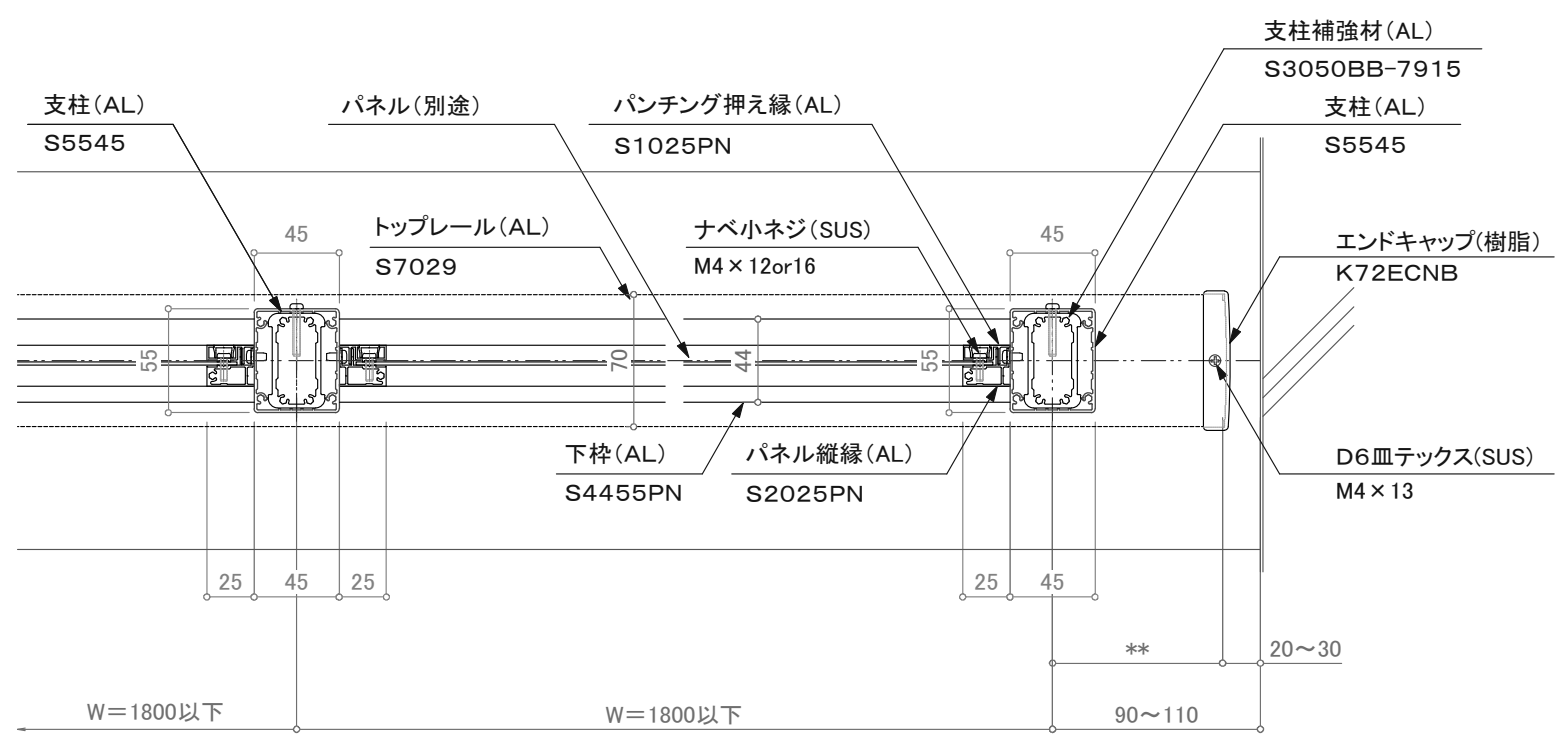


断面図



※特記事項; 縦中棧はW=1500以上時必要。



平面詳細図

訂正

△		設計	受領欄	年月日	工事名	株式会社サンレール	営業	設計	作成日	図番
△			殿		バルコニー用 150型/BBS-B8A-3		担当	担当	訂正日	
△		施工	受領欄	年月日	名称				縮尺 (A3) 1/4 1/25	
△			殿		S7029二段パネル(ビス固定仕様)					

制定日: 2006.12.07

改定日: 2010.6.22