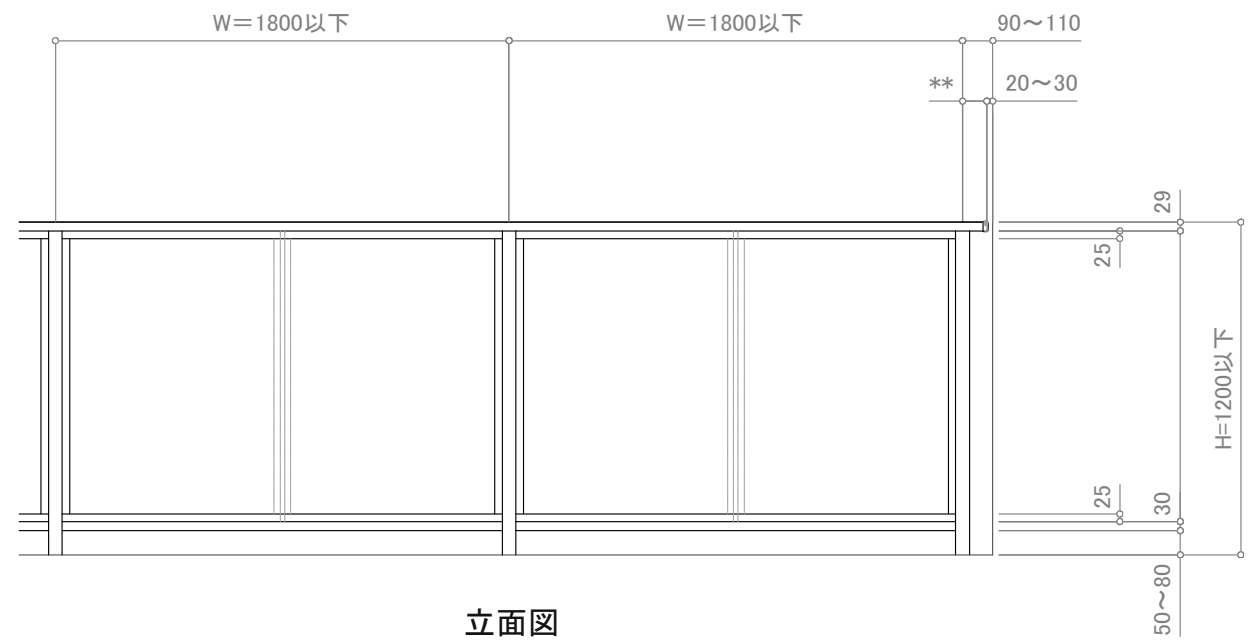
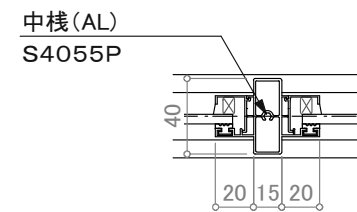


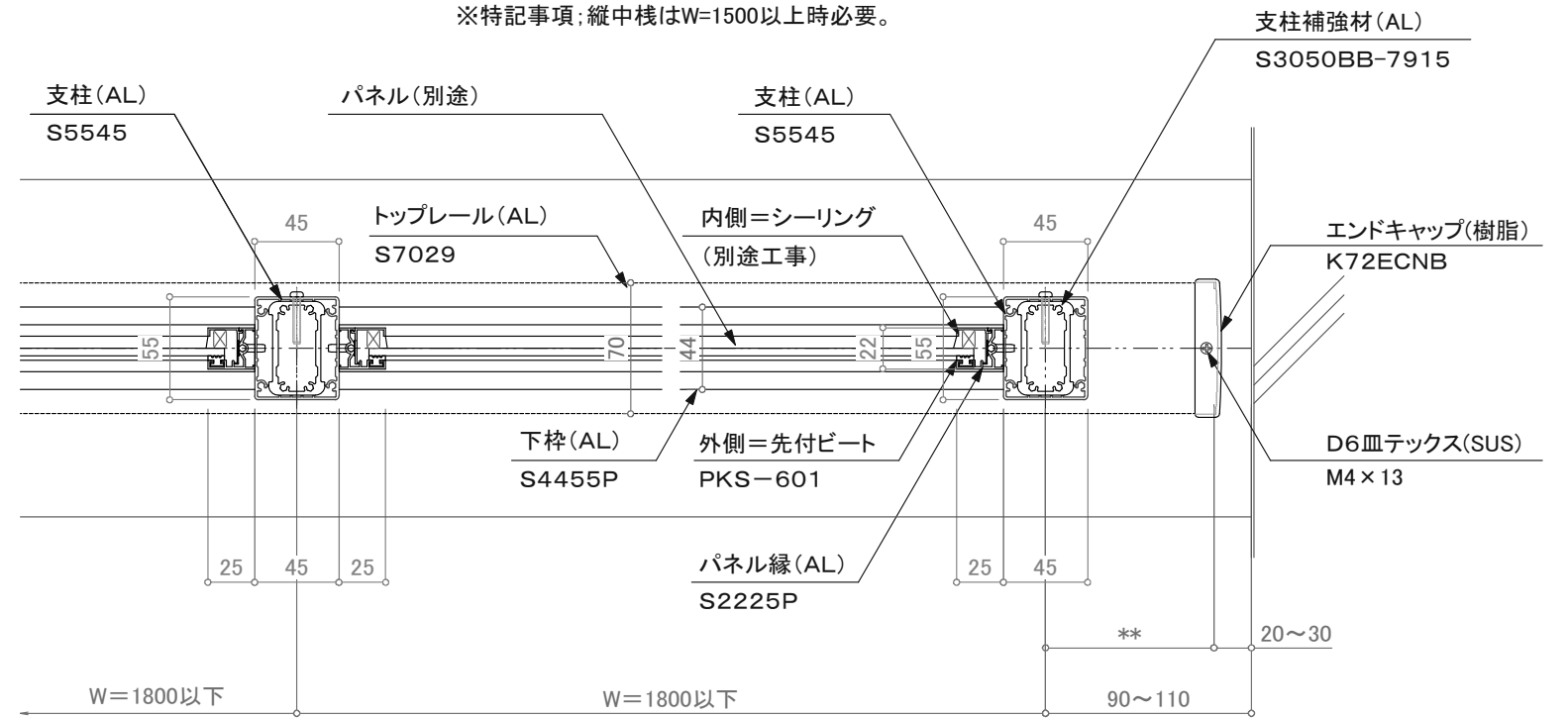
断面図



立面図



※特記事項; 縦中棧はW=1500以上時必要。



平面詳細図

訂正

△		設計	受領欄	年月日	工事名	株式会社サンレール	営業	設計	作成日	図番
△		施工	受領欄	年月日	パルコニー用 150型/BBS-SS-BB		担当	担当	作図	
△					名称				縮尺	(A3) 1/4 1/25
△					S7029一段パネル(シーリング仕様)					

制定日: 2006.12.07

改定日: 2010.6.22

営-033