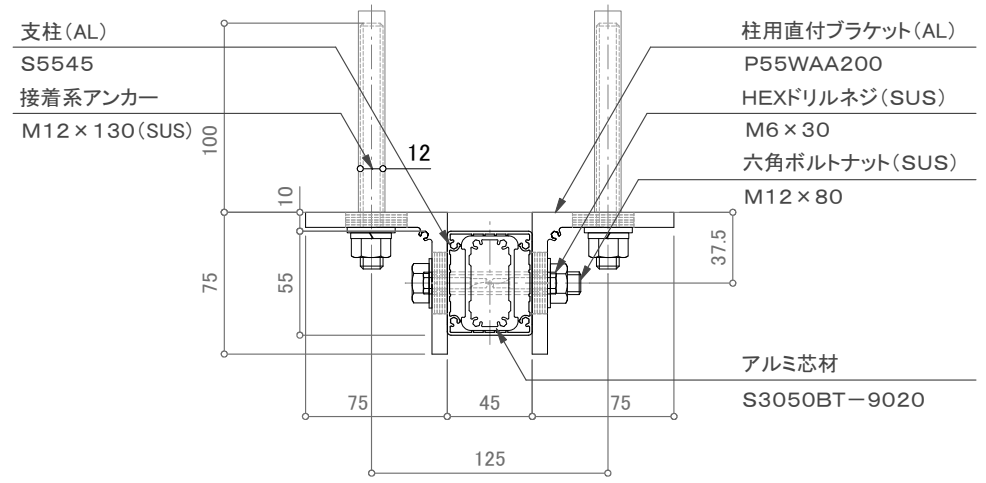
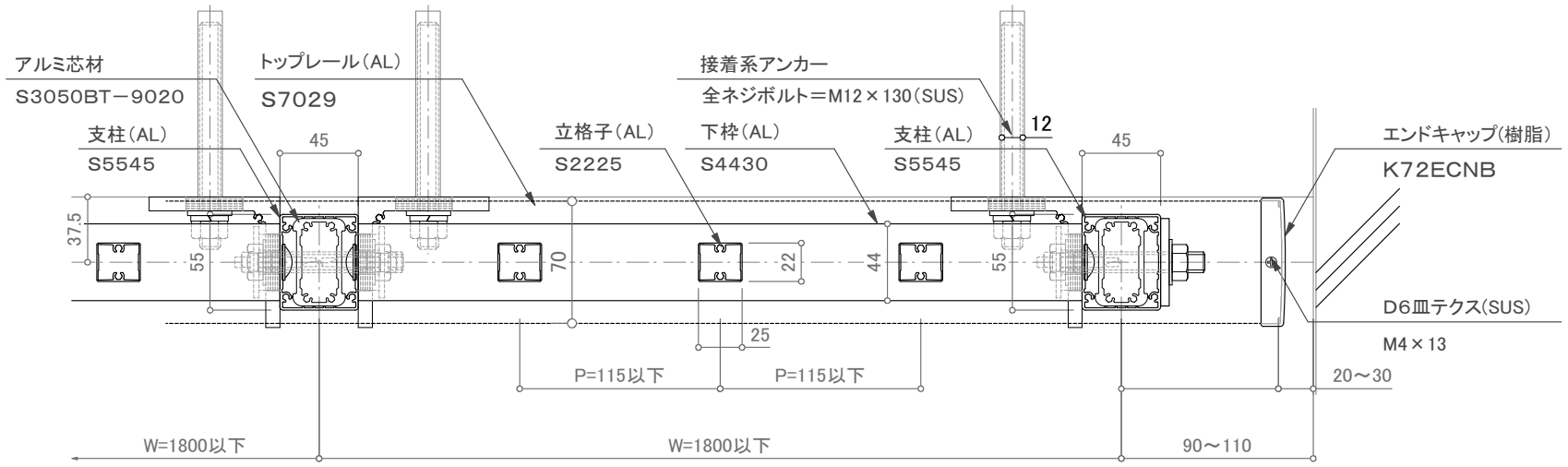


立面図



躯体部横付納まり図



平面詳細図

訂正

△	設計	受領欄	年月日	工事名	墜落防止手すり バルコニー用 150型/BBY-SS	株式会社サンレール	営業	設計	作成日	図番
△	施工	受領欄	年月日	名称	横付アンカー工法 S7029一段立格子		担当	担当	作図	
△									縮尺 (A3) 1/4 1/30	
△									用紙サイズ (A3)	