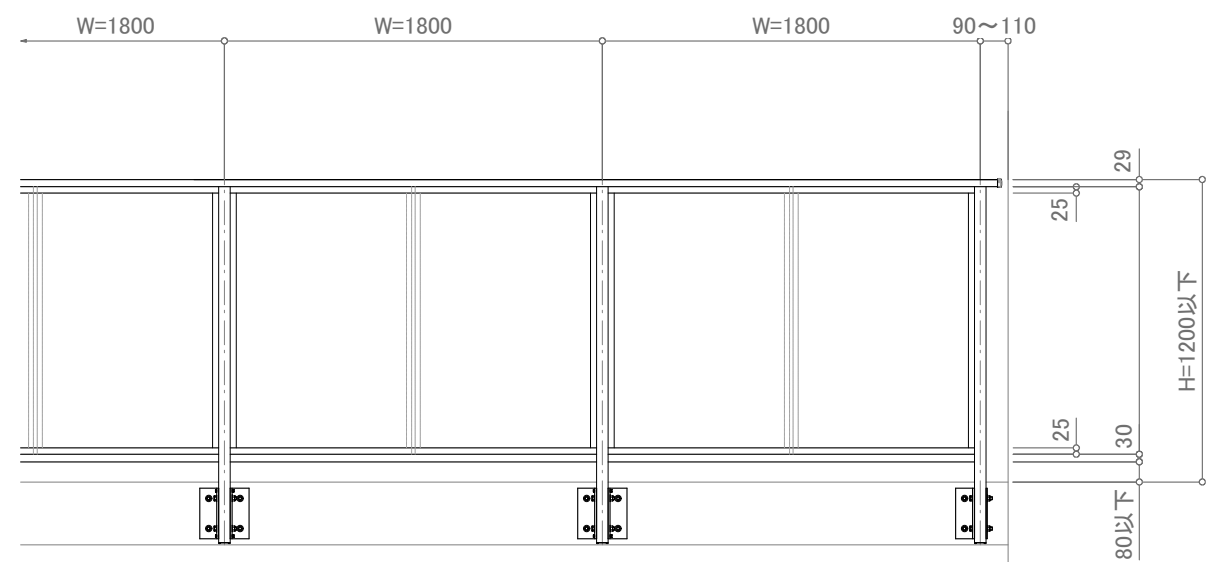
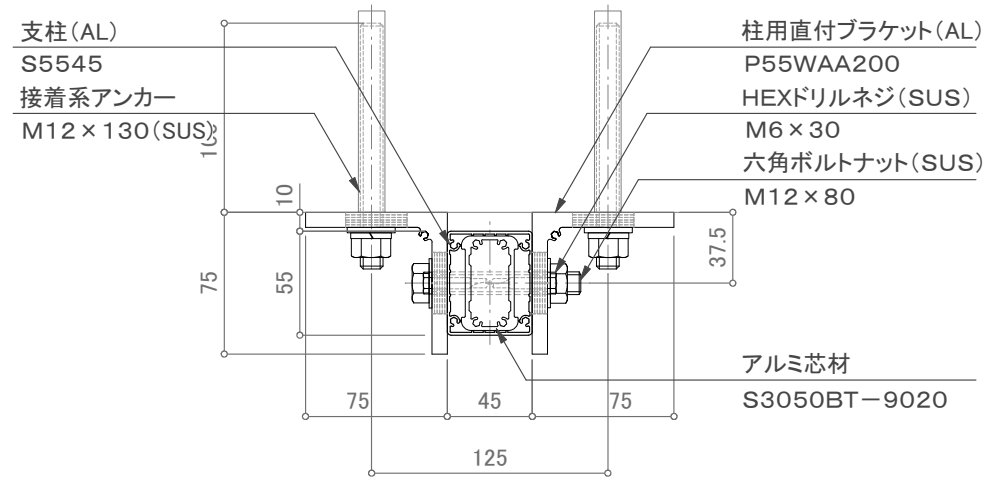


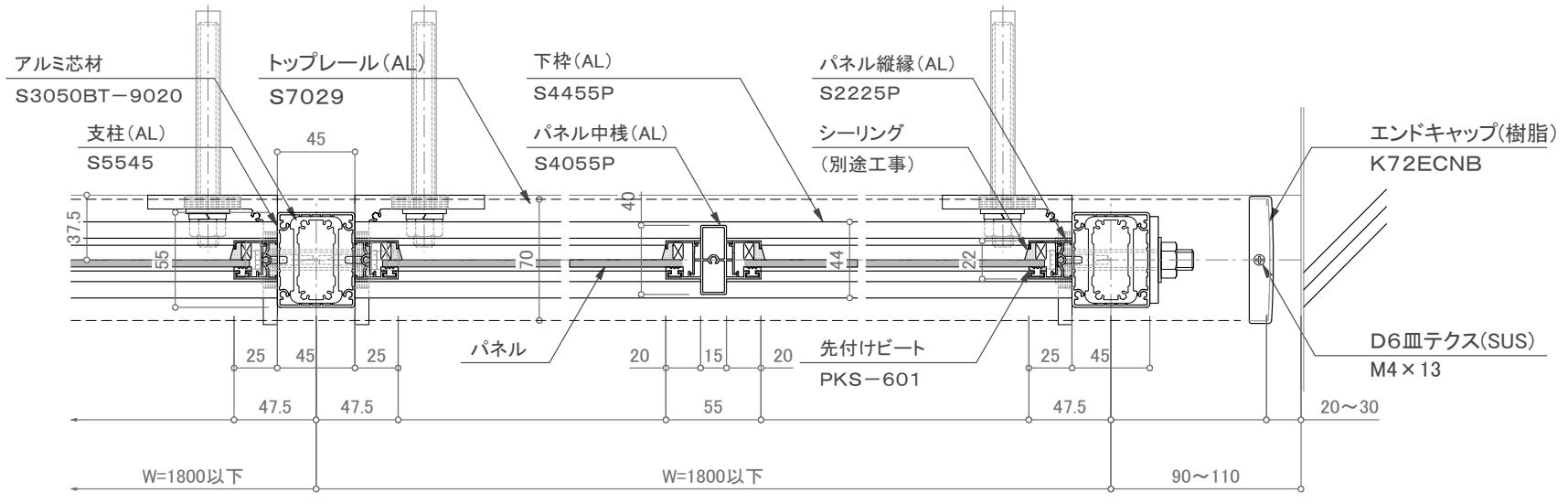
断面図



立面図



躯体部横付納まり図



平面詳細図

訂正

△		設計	受領欄	年月日	工事名	株式会社サンレール	営業	設計	作成日	図番
△		施工	受領欄	年月日	名称		担当	担当	作図	
△					墜落防止手すり					
△					バルコニー用 150型/BBY-SS					
△					横付アンカー工法					
△					S7029一段パネル(シーリング仕様)					
									縮尺 (A3) 1/4 1/25	
									用紙サイズ (A3)	