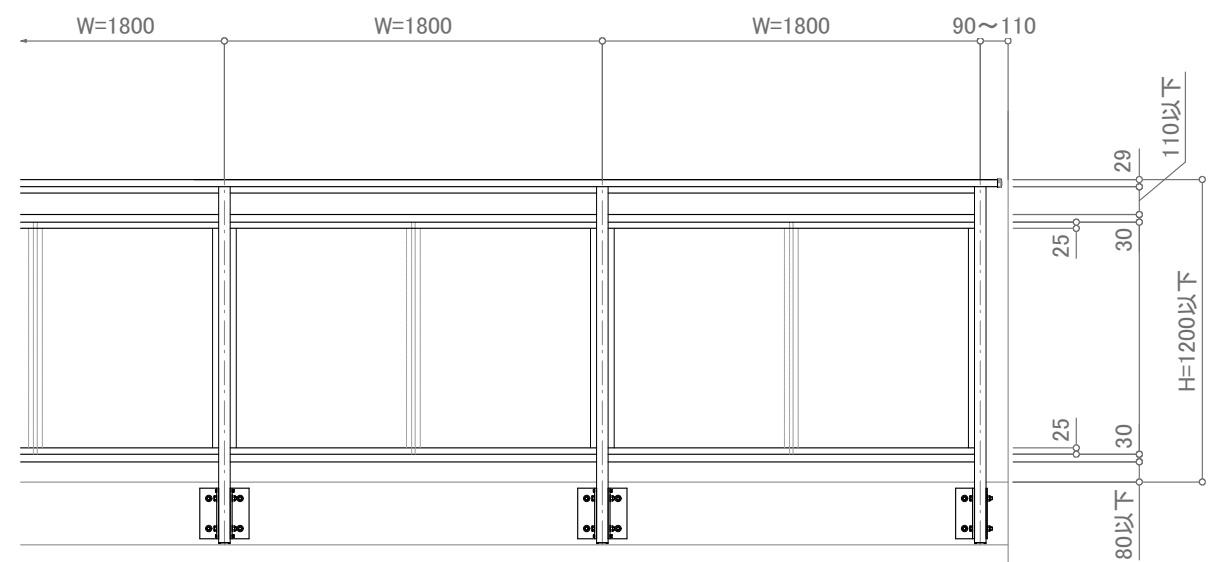
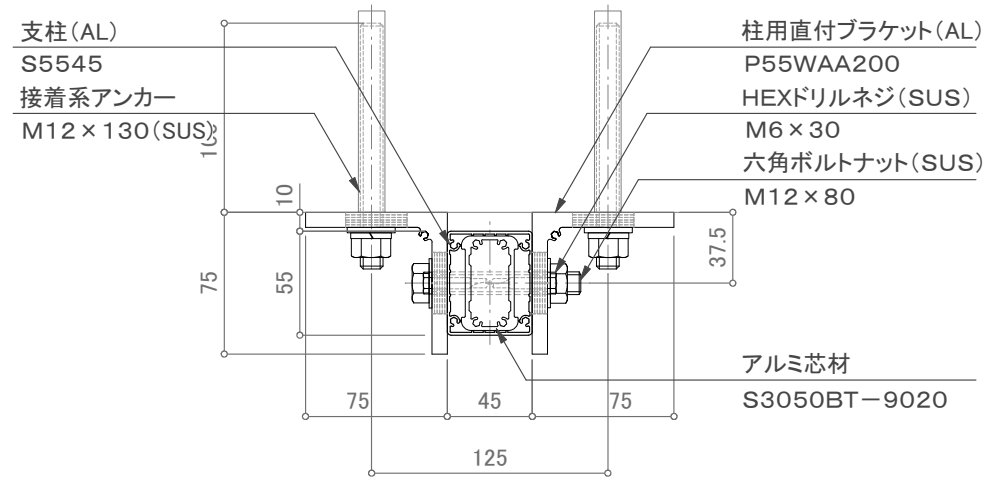


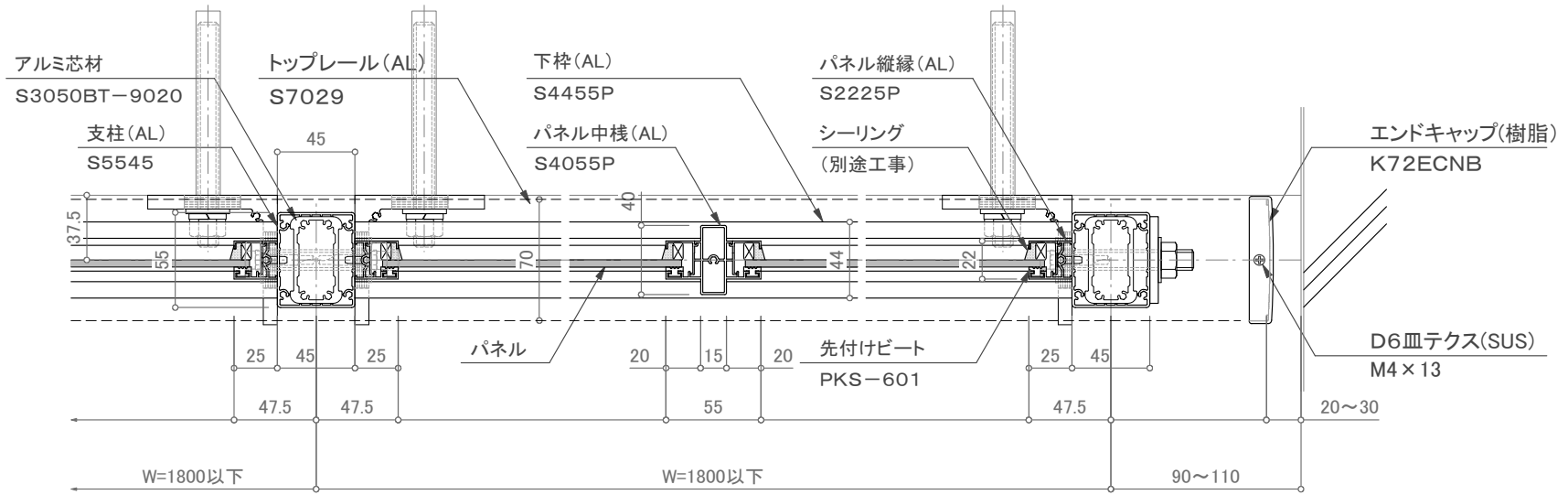
断面図



立面図



躯体部横付納まり図



平面詳細図

訂正

△	設計	受領欄	年月日	工事名	株式会社サンレール	営業	設計	作成日	図番
△	施工	受領欄	年月日	名称		墜落防止手すり パルコニー用 150型/BBY-SS 横付アンカー工法 S7029二段パネル(シーリング仕様)	担当	作図	
△								縮尺 (A3) 1/4 1/25	
△								用紙サイズ (A3)	