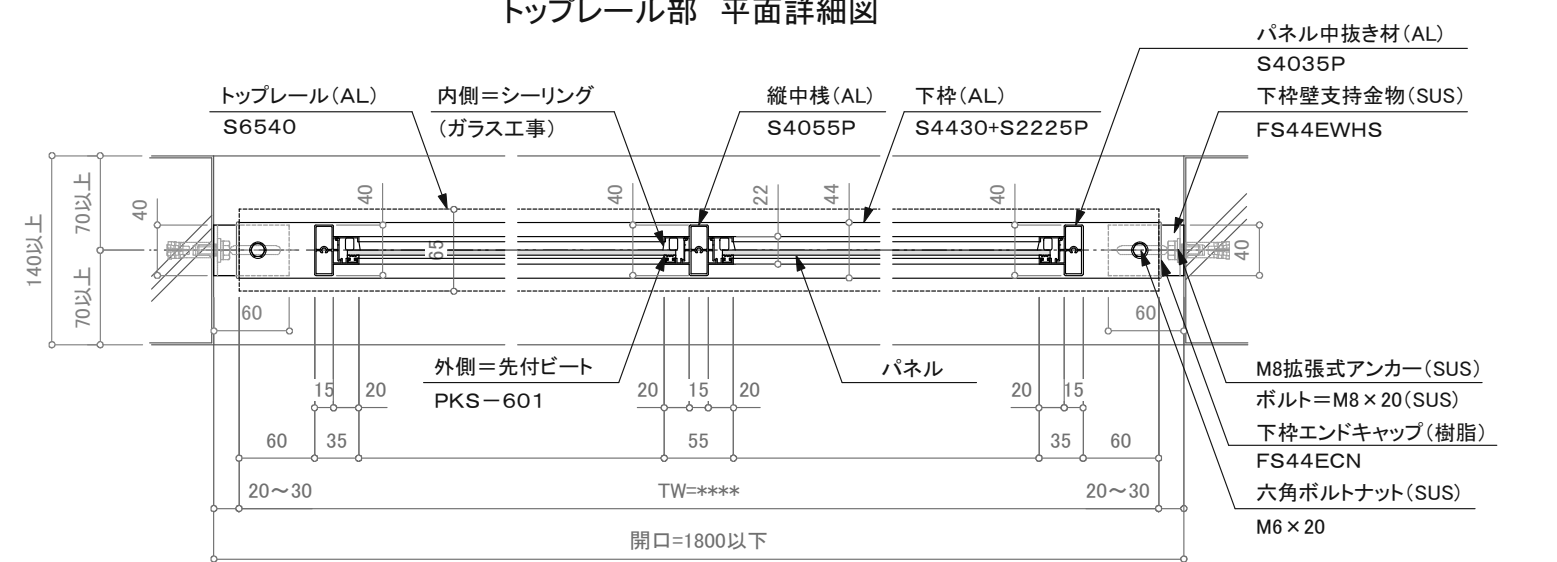
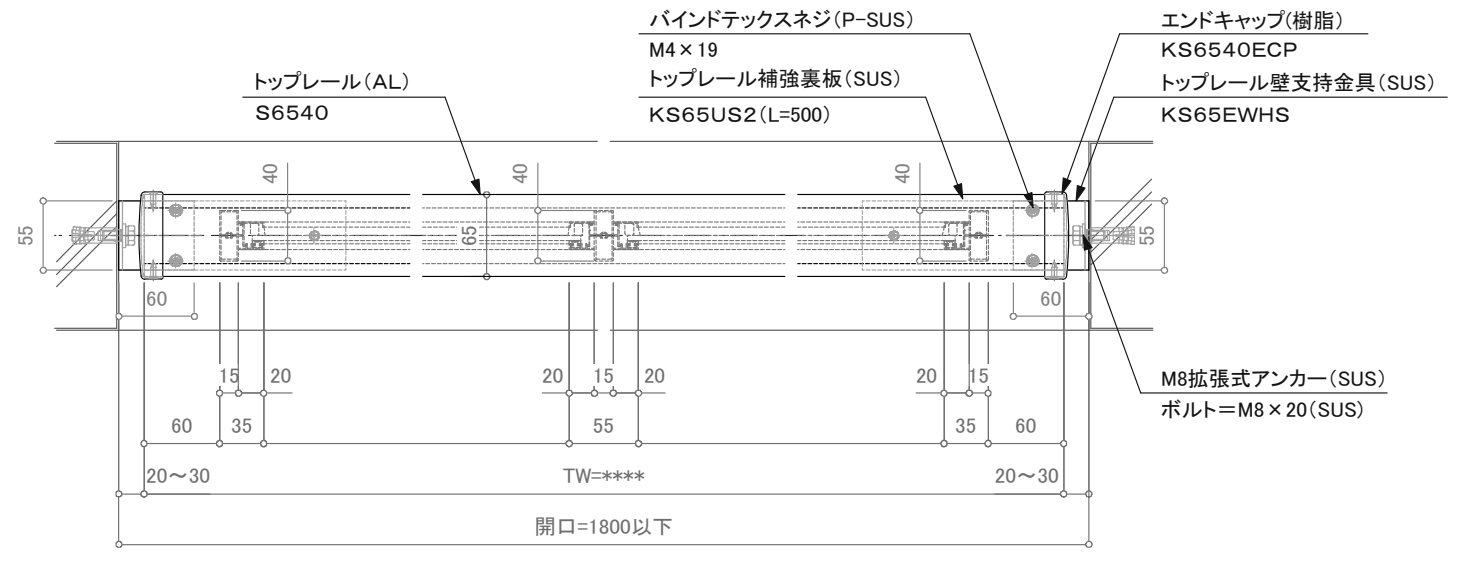
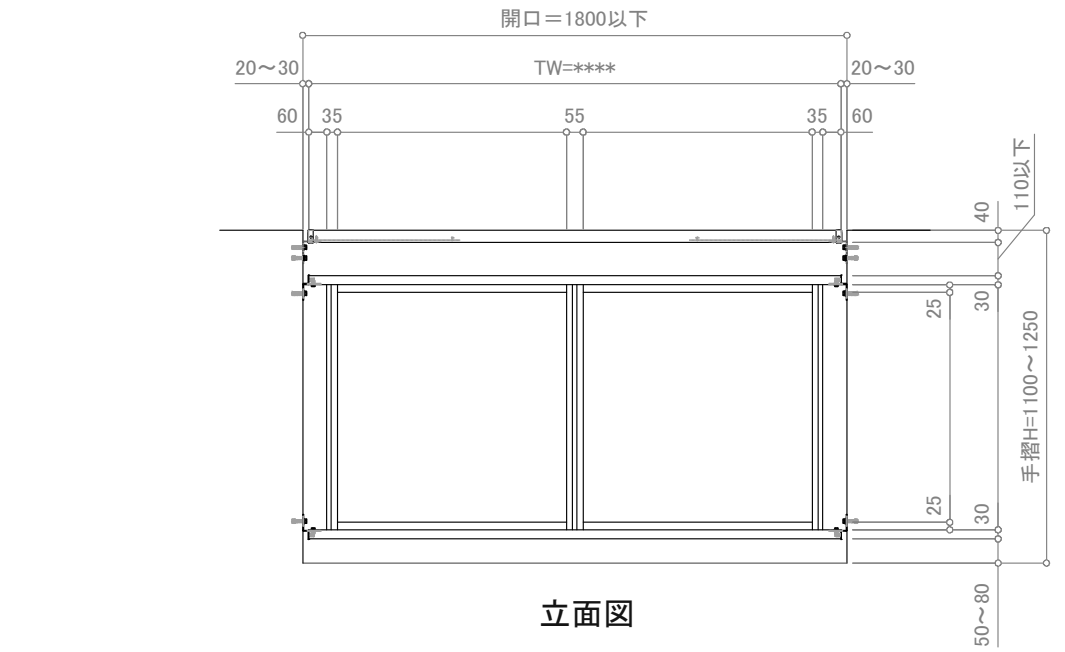


断面図

壁支持部 立面詳細図



訂正

△	設計	受領欄	年月日	工事名	墜落防止手すり	株式会社サンレール	営業	設計	作成日	図番
△	施工	受領欄	年月日	名称	廊下用 300型/KRS-SS-A		担当	担当	訂正日	
△					壁支持工法(開口=1800)				縮尺 (A3) 1/6 1/25	
△					S6540二段パネル(シーリング仕様)					