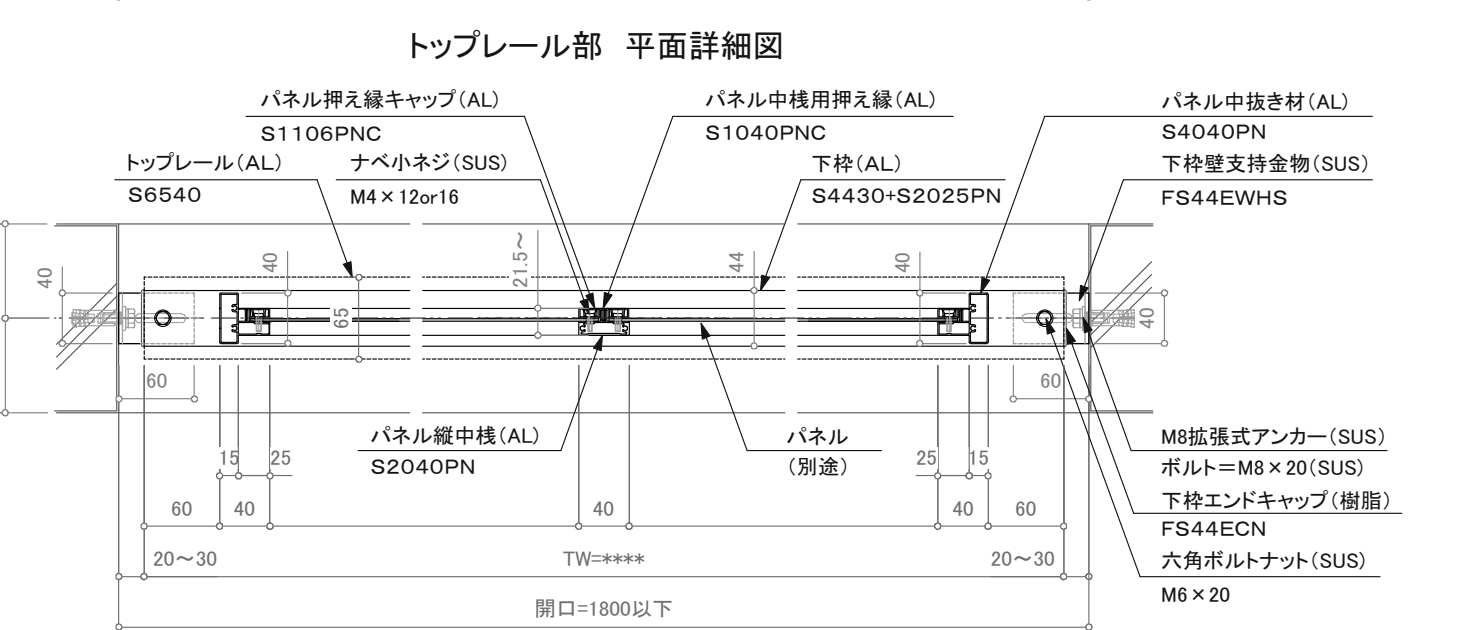
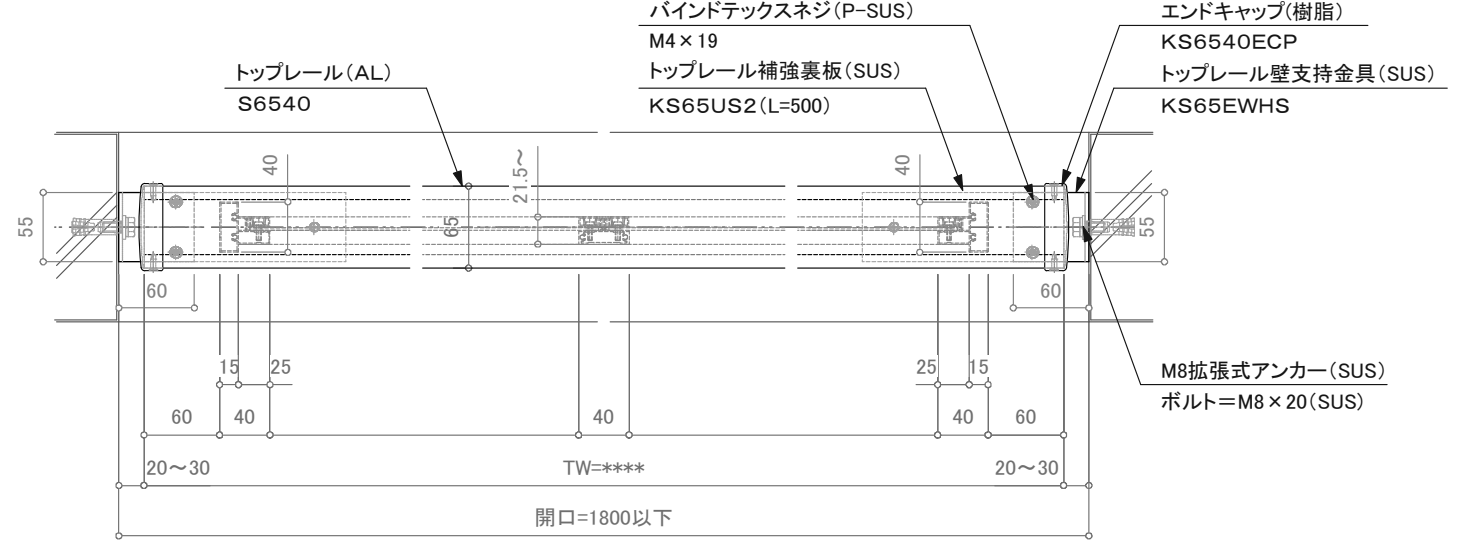
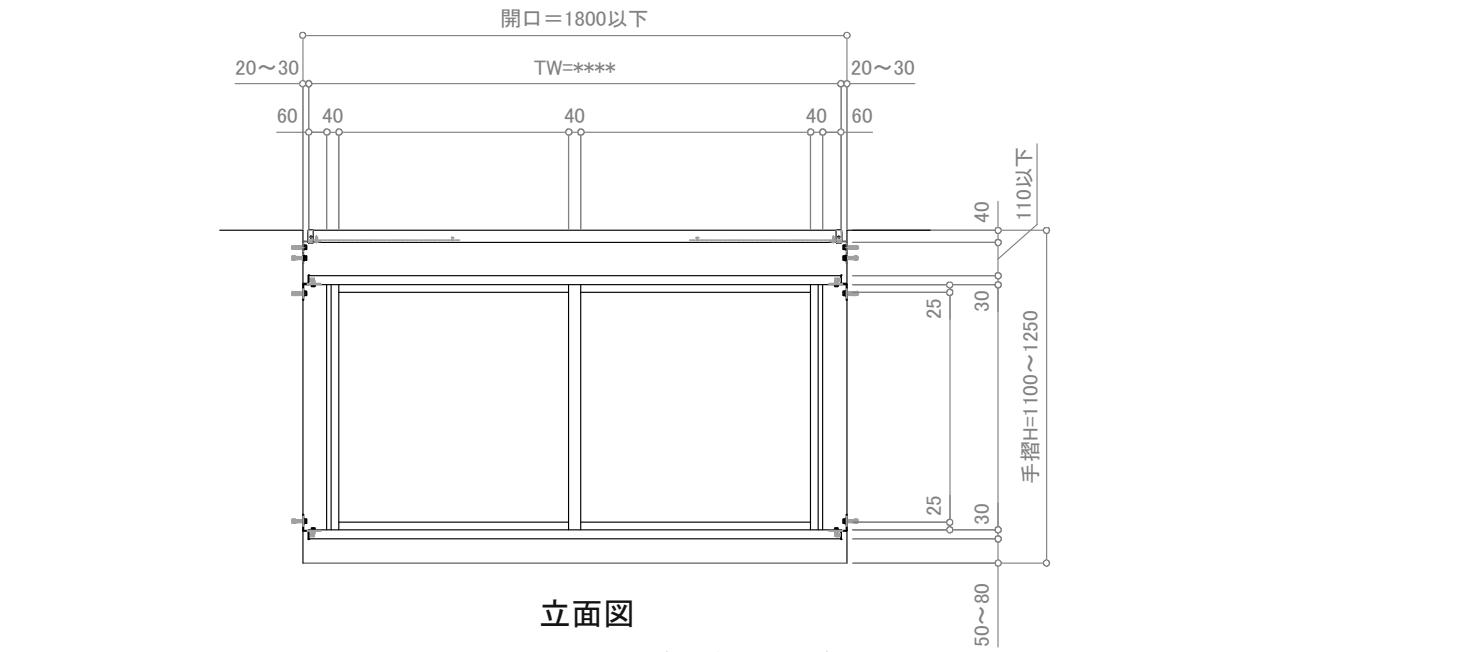


壁支持部 立面詳細図



訂正

| | | | | | | | | | |
|---|----|-----|-----|--------------------|-----------|----------------|----|-----|------------------|
| △ | 設計 | 受領欄 | 年月日 | 工事名 | 墜落防止手すり | 営業 | 設計 | 作成日 | 図番 |
| △ | | 殿 | | 廊下用 300型/KRS-SS-A | 株式会社サンレール | 担当 | 担当 | 訂正日 | |
| △ | 施工 | 受領欄 | 年月日 | 名称 | | 壁支持工法(開口=1800) | | | 縮尺 (A3) 1/6 1/25 |
| △ | | 殿 | | S6540二段パネル(ビス固定仕様) | | | | | |

制定日: 2006.12.07 改定日: 2010.6.22