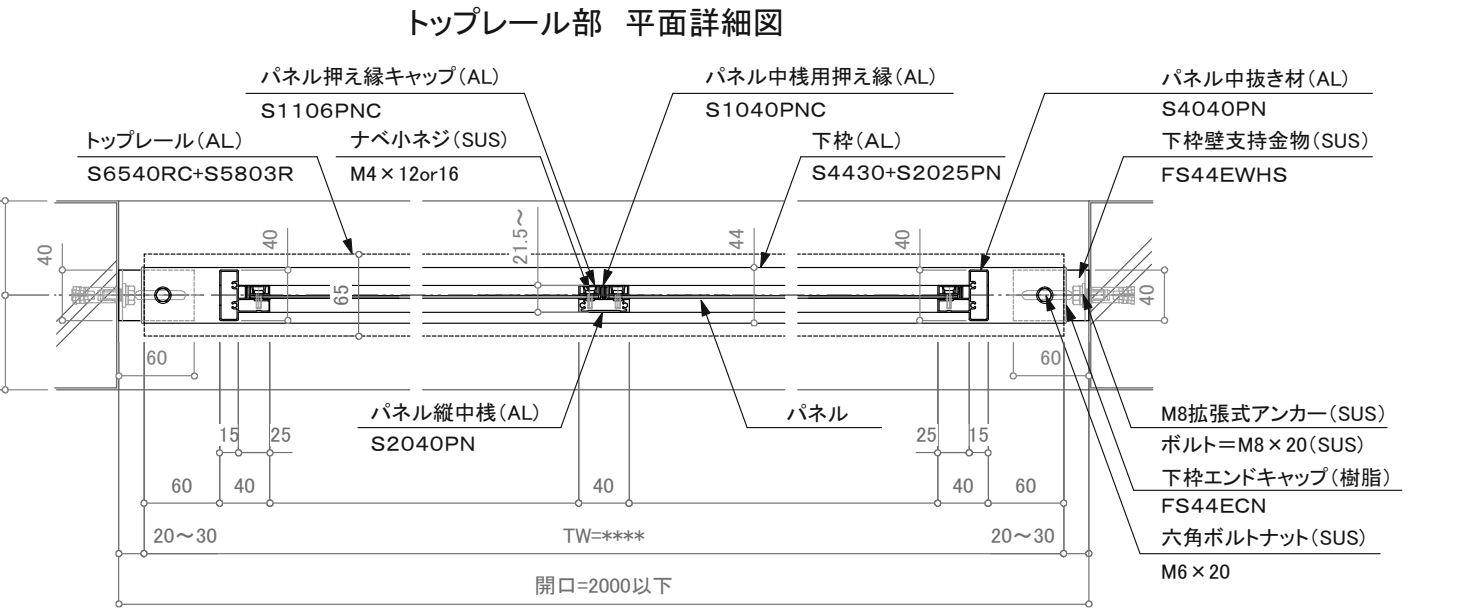
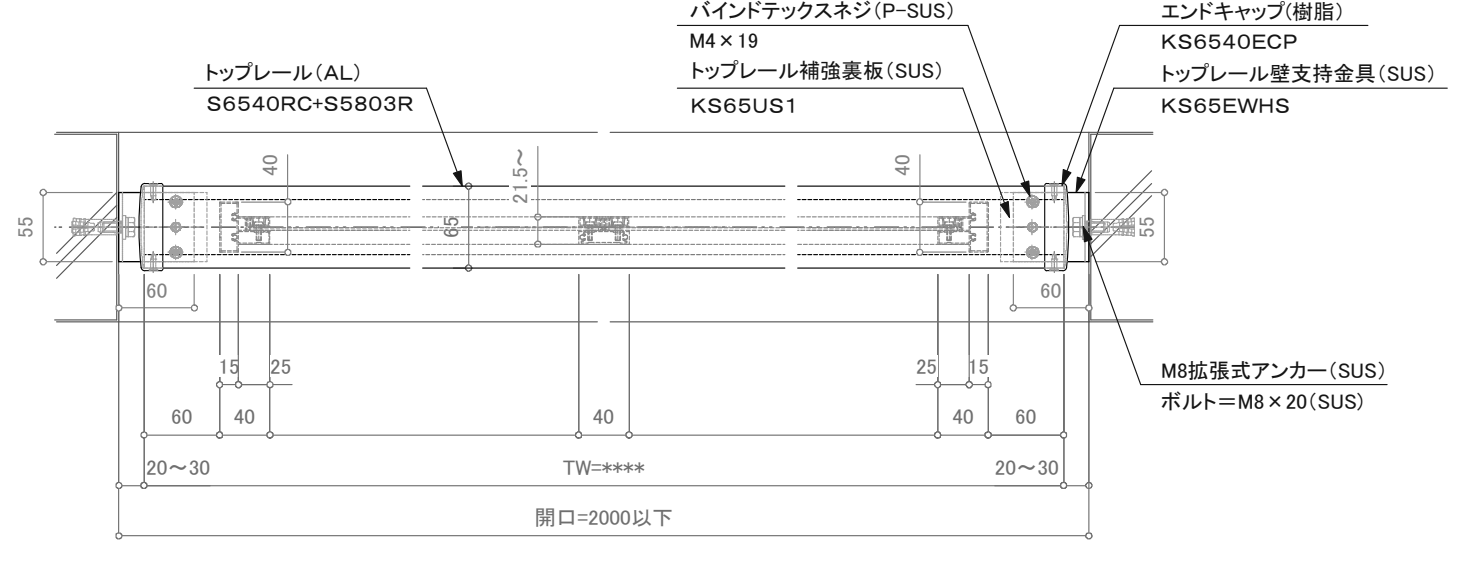
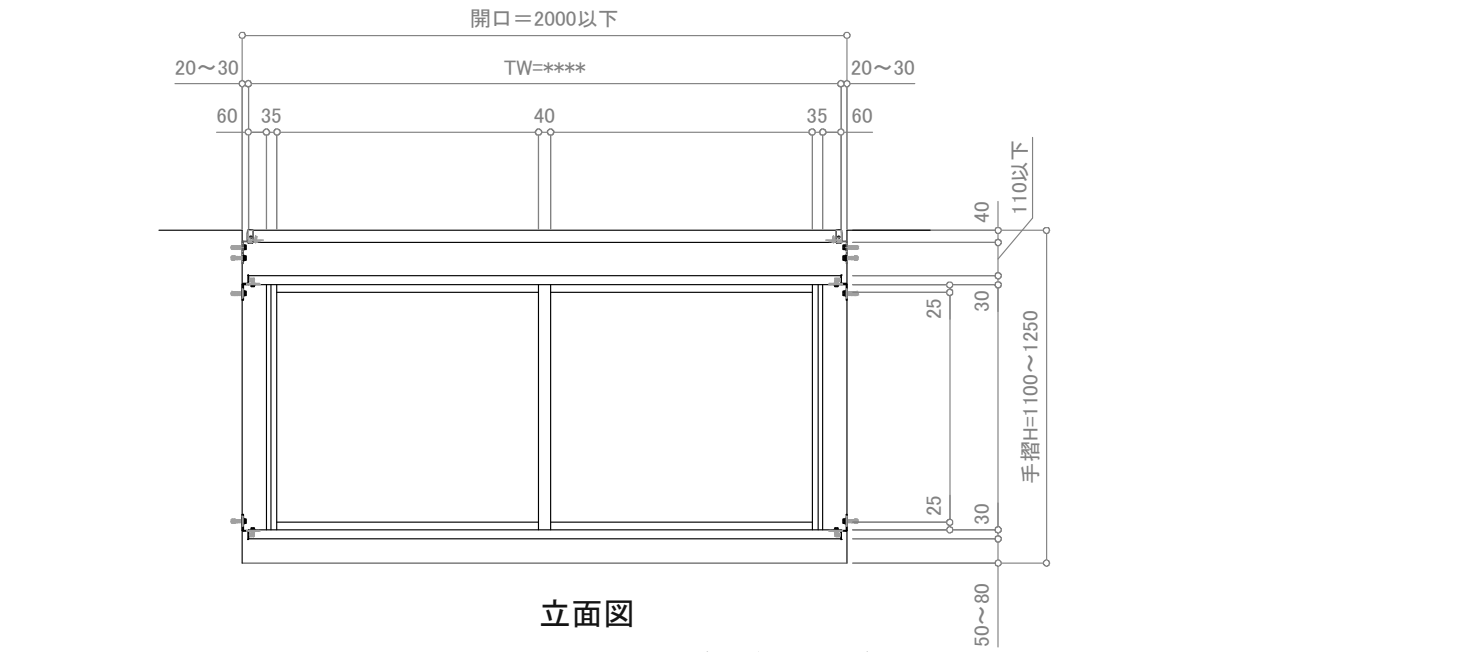


断面図

壁支持部 立面詳細図



訂正

△	設計	受領欄	年月日	工事名	墜落防止手すり 廊下用 300型/KRS-SS-A	株式会社サンレール	営業 担当	設計 担当	作成日	図番
△	施工	受領欄	年月日	名称						

制定日: 2006.12.07 改定日: 2010.6.22