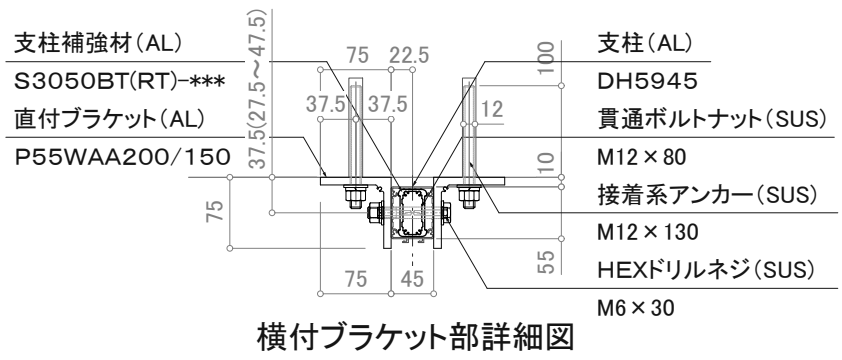
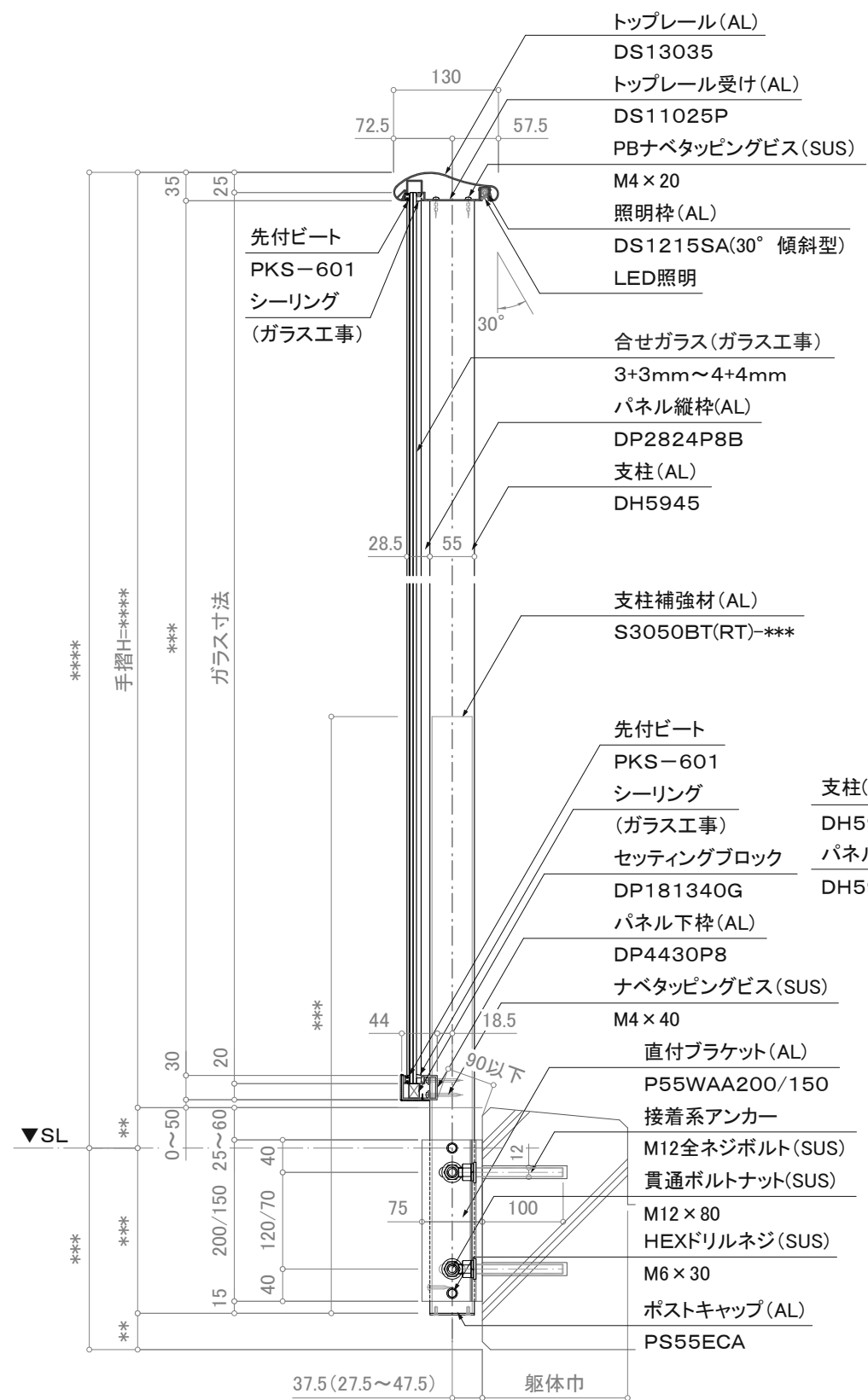


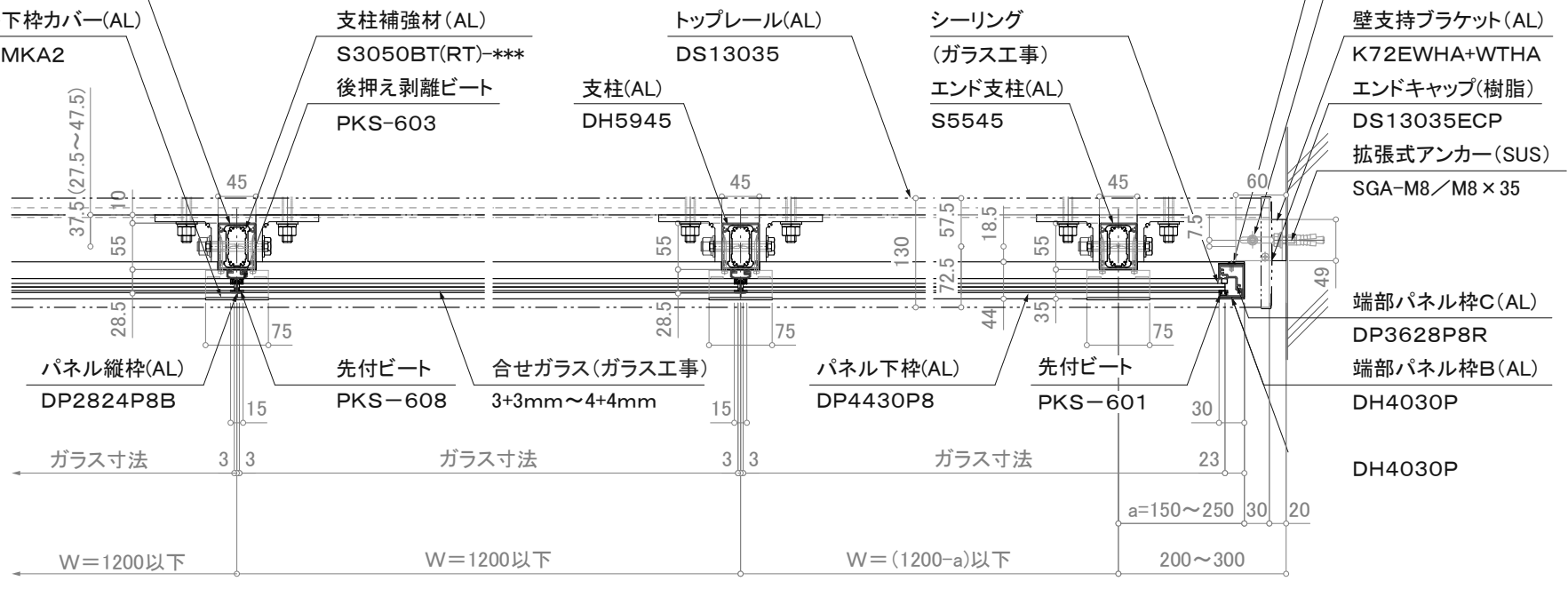
立面図



横付ブラケット部詳細図



断面図



平面詳細図

※注意: 支柱ピッチは水平荷重強度及び耐風圧強度により異なります。 ※壁支持ブラケットはオプションです。

訂正

△ △ △ △	設計	受領欄	年月日	工事名	株式会社サンレール	営業 担当	設計 担当	作成日	図番
	施工	受領欄	年月日	名称 アルミ手摺 断面詳細図 ライトレール/SL-LED30P-DS13035-Y					
								縮尺 (A3)=1/8、1/25	