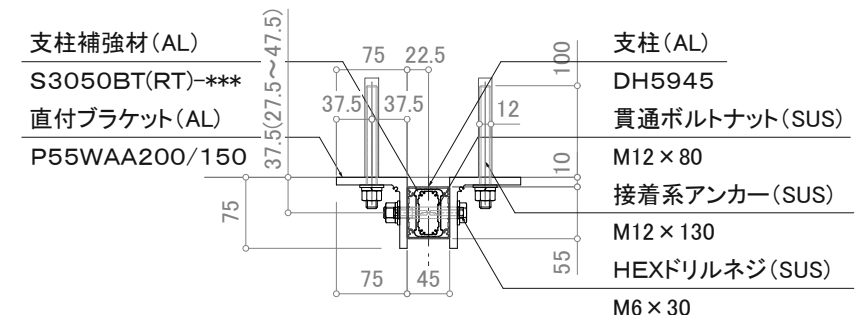
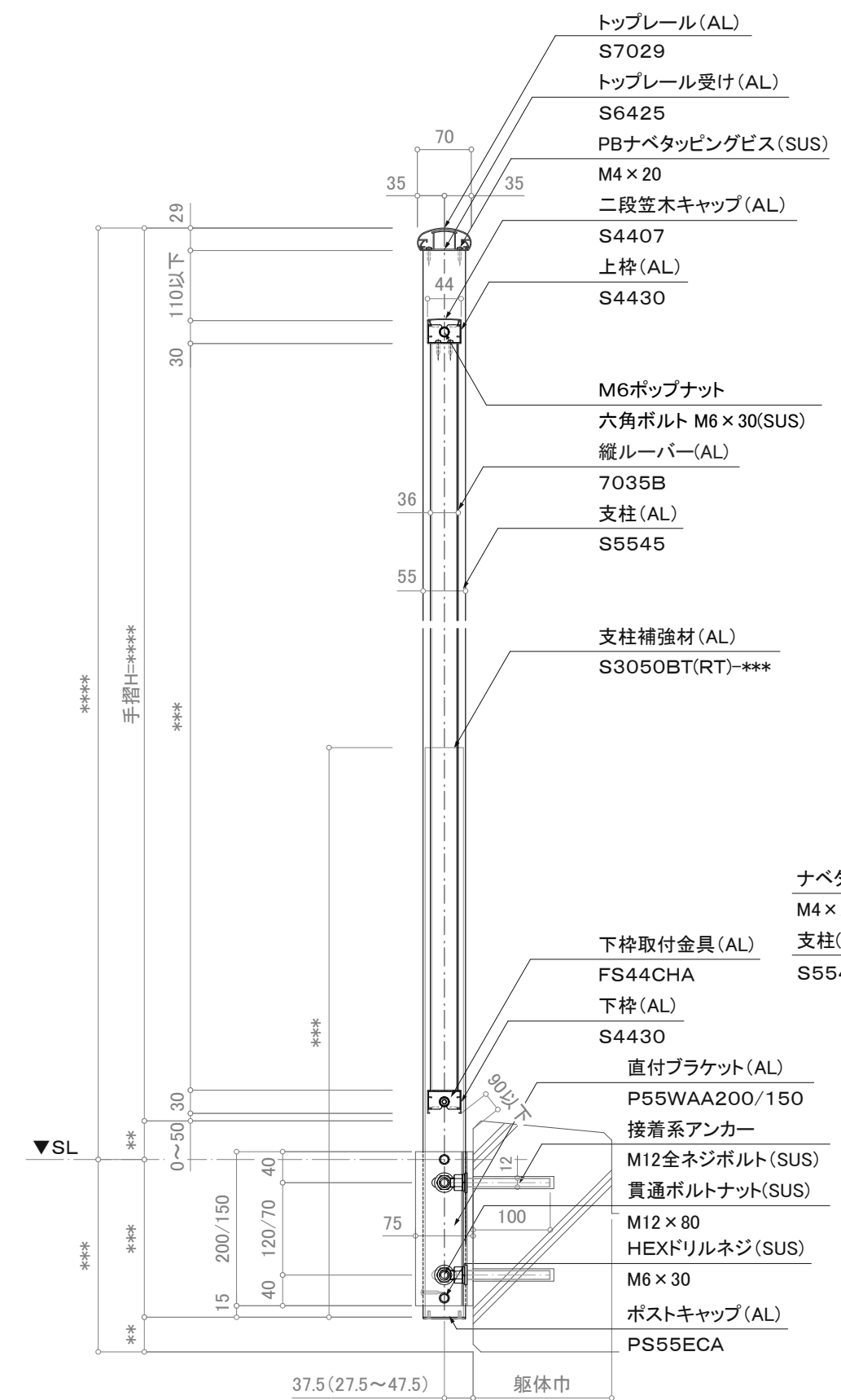


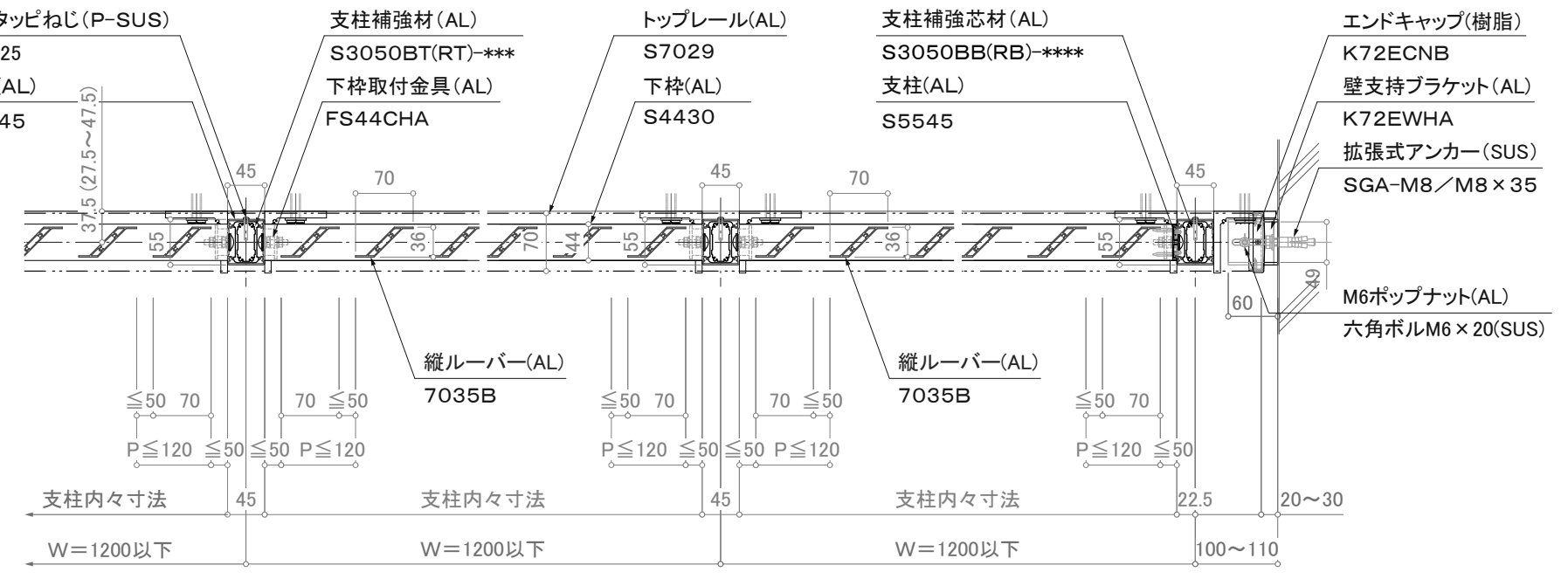
立面図



横付ブラケット部詳細図



断面図



平面詳細図

※注意: 支柱ピッチは水平荷重強度により異なります。

※壁支持ブラケットはオプションです。

訂正

△	設計	受領欄	年月日	工事名	株式会社サンレール	営業 担当	設計 担当	作成日	図番
△	施工	受領欄	年月日	名称 アルミ手摺 断面詳細図 縦ルーバーレール/SL-TLV2-S7029-Y					
△								訂正日	
△								縮尺 (A3)=1/8、1/25	

制定日: 2006.12.07

改定日: 2010.6.22

営-033