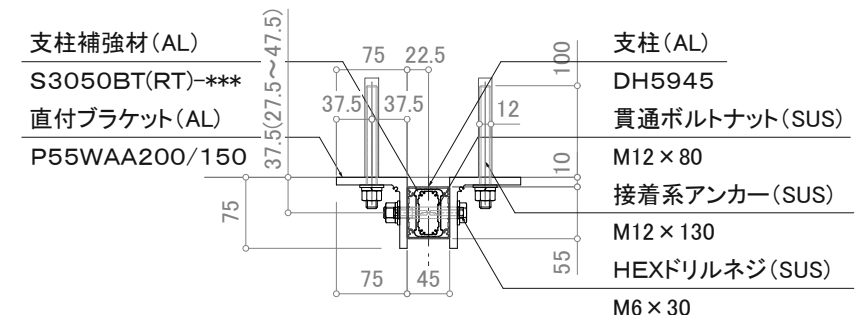
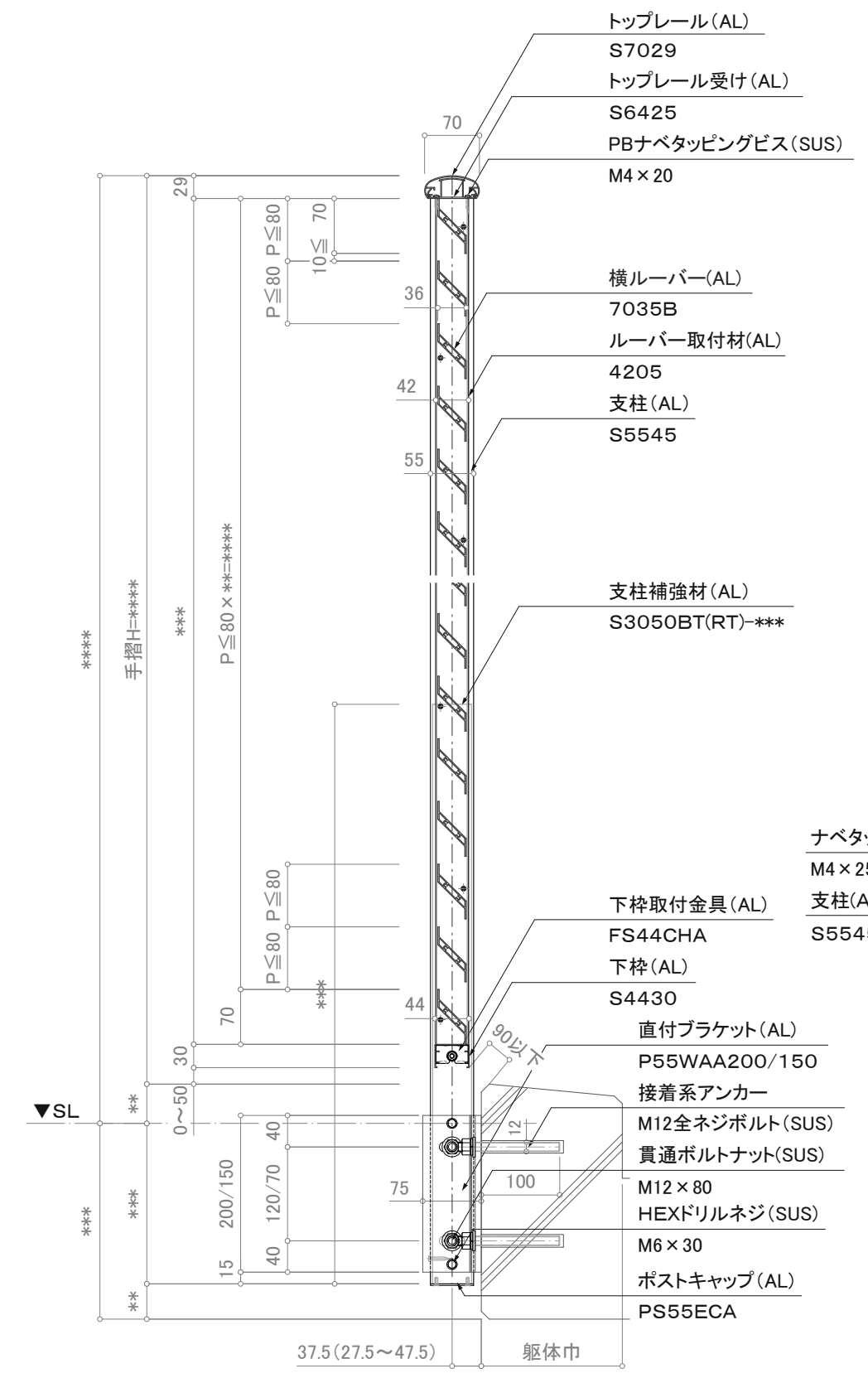


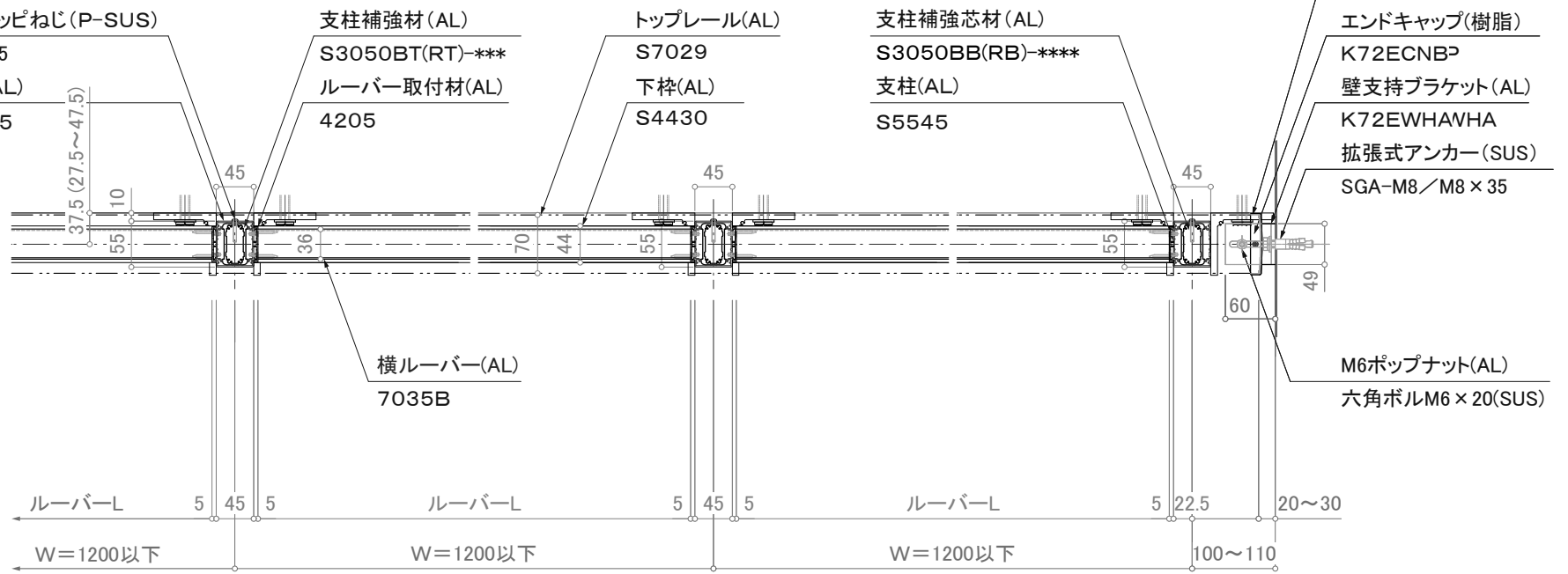
立面図



横付ブラケット部詳細図



断面図



訂正

|   |    |     |     |                         |           |    |    |                  |    |
|---|----|-----|-----|-------------------------|-----------|----|----|------------------|----|
| △ | 設計 | 受領欄 | 年月日 | 工事名                     | 株式会社サンレール | 営業 | 設計 | 作成日              | 図番 |
| △ | 施工 | 受領欄 | 年月日 | 名称                      |           | 担当 | 担当 | 訂正日              |    |
| △ |    |     |     | アルミ手摺 断面詳細図             |           |    |    | 縮尺 (A3)=1/8、1/25 |    |
| △ |    |     |     | 横ルーバーレール/SL-YLV-S7029-Y |           |    |    |                  |    |