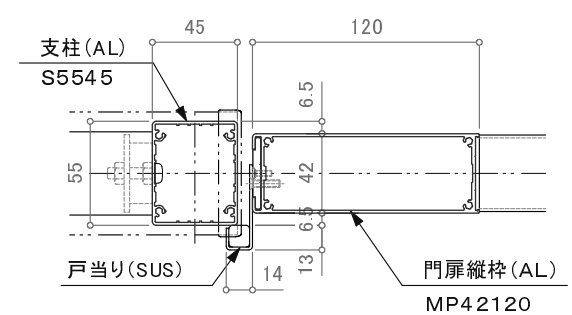
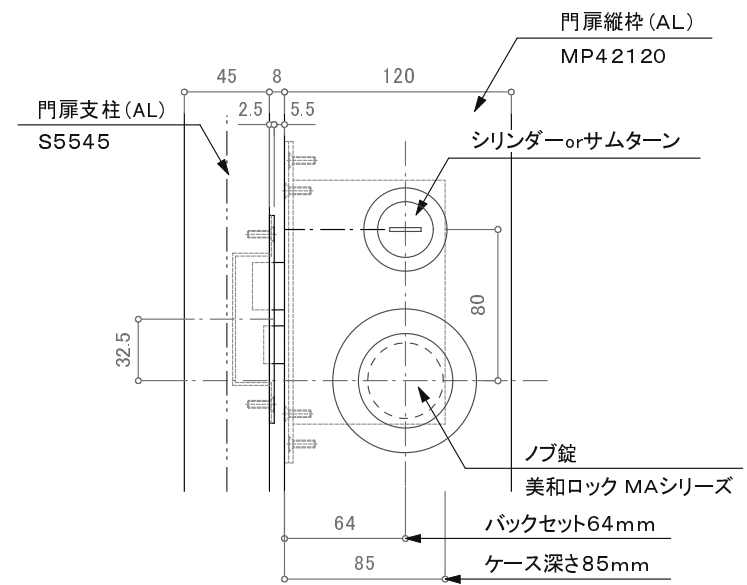


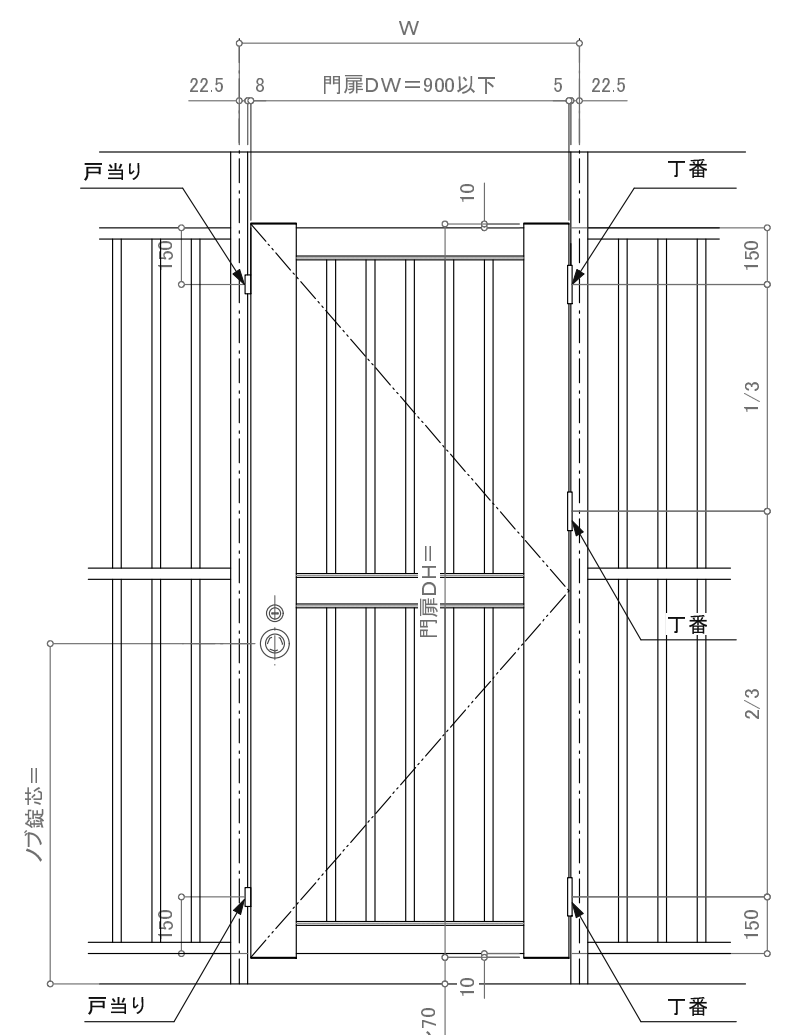
断面図



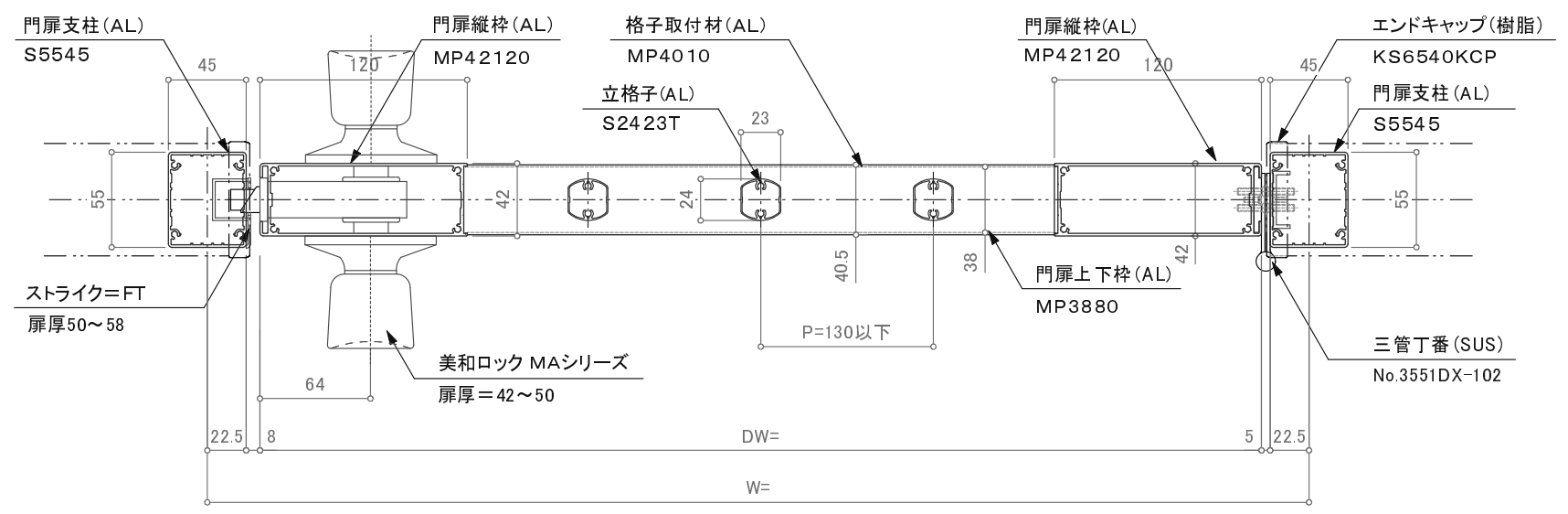
戸当り部 詳細図



レバーハンドル部立面図



立面図



平面詳細図

訂正

△	設計	受領欄	年月日	工事名	株式会社サンレール	営業	設計	作成日	図番
△	施工	受領欄	年月日	名称		担当	担当	訂正日	
△				侵入防止門扉/立格子タイプ			作図	縮尺	
△				ノブ錠 断面図					